

## 商品描述/产品说明



## 产品说明

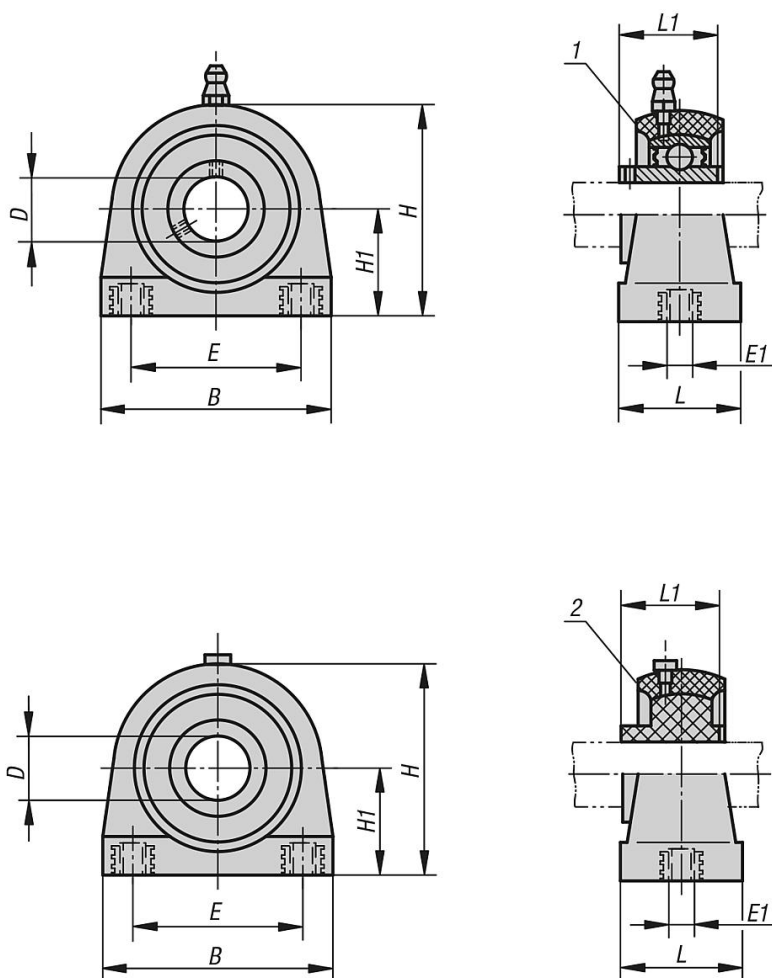
材料：  
塑料制壳体。  
不锈钢 1.4112 轴承。  
滑动轴承插件 POM。  
不锈钢 1.4301 衬套和滑脂嘴。

规格：  
滑动轴承插件，白色。  
壳体，绿色。  
不锈钢制部件，亮色。

提示：  
壳体具有高度的耐抗性、耐磨性和耐碰撞性，并且可抵抗大部分碱液、弱酸 (PH 4-9) 和盐液。与浇铸壳体或钢制壳体相比，塑料壳体可避免微生物的形成。

图纸提示：  
1) 滚珠轴承  
2) 滑动轴承

## 图纸



## 商品概述

订货号	材料	壳体	D	H1	B	H	E	E1	L	L1
24262-01-12201	不锈钢	201	12	33,3	72,8	66	50,8	M8	34,5	31
24262-01-15202	不锈钢	202	15	33,3	72,8	66	50,8	M8	34,5	31
24262-01-20204	不锈钢	204	20	33,3	72,8	66	50,8	M8	34,5	31
24262-01-25205	不锈钢	205	25	36,5	76,2	73,5	50,8	M10	39,5	34
24262-01-30206	不锈钢	206	30	42,9	101	84	76,2	M10	42,5	38,1
24262-01-35207	不锈钢	207	35	47,6	110	95	82,6	M10	47,5	42,9
24262-01-40208	不锈钢	208	40	49,2	120	100,5	88,9	M12	48	49,2
24262-01-112201	POM	201	12	33,3	72,8	66	50,8	M8	34,5	31
24262-01-115202	POM	202	15	33,3	72,8	66	50,8	M8	34,5	31
24262-01-120204	POM	204	20	33,3	72,8	66	50,8	M8	34,5	31
24262-01-125205	POM	205	25	36,5	76,2	73,5	50,8	M10	39,5	34
24262-01-130206	POM	206	30	42,5	101	84	76,2	M10	42,5	38,1
24262-01-135207	POM	207	35	47,6	110	95	82,6	M10	47,5	42,9
24262-01-140208	POM	208	40	49,2	120	100,5	88,9	M12	48	49,2