

商品描述/产品说明



产品说明

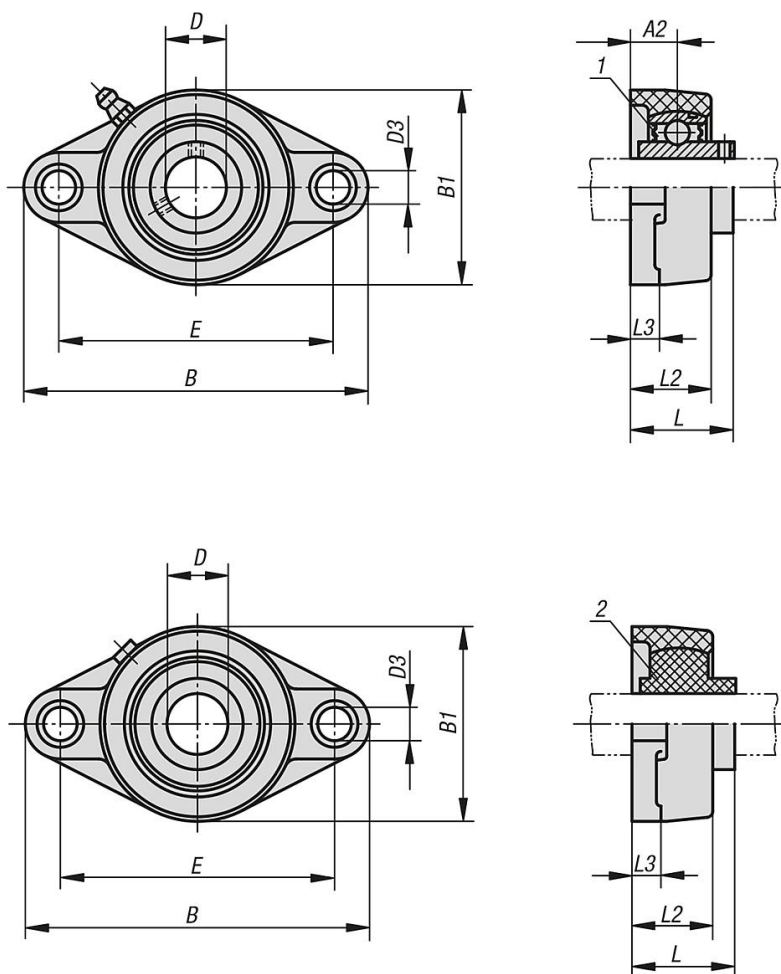
材料：
塑料制壳体。
不锈钢 1.4112 轴承。
滑动轴承插件 POM。
不锈钢 1.4301 衬套和滑脂嘴。

规格：
滑动轴承插件，白色。
壳体，绿色。
不锈钢制部件，亮色。

提示：
壳体具有高度的耐抗性、耐磨性和耐碰撞性，并且可抵抗大部分碱液、弱酸 (PH 4-9) 和盐液。与浇铸壳体或钢制壳体相比，塑料壳体可避免微生物的形成。

图纸提示：
1) 滚珠轴承
2) 滑动轴承

图纸



商品概述

带滚珠轴承

订货号	材料	壳体	D	B	E	B1	D3	L	L2	L3	A2
24266-01-12201	不锈钢	201	12	114	90	65	11	33,7	26,5	11,4	15,4
24266-01-15202	不锈钢	202	15	114	90	65	11	33,7	26,5	11,4	15,4
24266-01-20204	不锈钢	204	20	114	90	65	11	33,7	26,5	11,4	15,4
24266-01-25205	不锈钢	205	25	131	99	69,5	11	36,7	29,1	13,5	17
24266-01-30206	不锈钢	206	30	148	117	80	11	41,2	30,5	13,3	19
24266-01-35207	不锈钢	207	35	164	130	90	13	43,4	32,8	16,1	18
24266-01-40208	不锈钢	208	40	176	144	100	14	51,7	37,5	20	21,5
24266-01-112201	POM	201	12	114	90	65	11	33,7	26,5	11,4	-
24266-01-115202	POM	202	15	114	90	65	11	33,7	26,5	11,4	-
24266-01-120204	POM	204	20	114	90	65	11	33,7	26,5	11,4	-
24266-01-125205	POM	205	25	131	99	69,5	11	36,7	29,1	13,5	-
24266-01-130206	POM	206	30	148	117	80	11	41,2	30,5	13,3	-
24266-01-135207	POM	207	35	164	130	90	13	43,4	32,8	16,1	-
24266-01-140208	POM	208	40	176	144	100	14	51,7	37,5	20	-