

## 商品描述/产品说明



## 产品说明

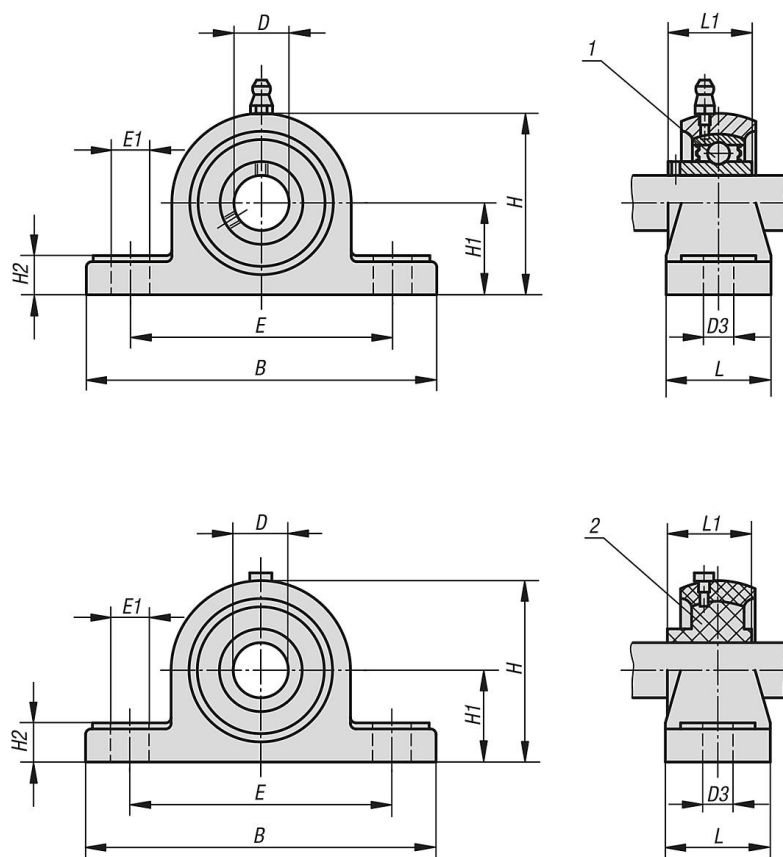
材料：  
壳体 1.4301。  
不锈钢轴承 1.4112。  
滑动轴承插件 POM。

规格：  
滑动轴承插件，白色。  
不锈钢制部件，亮色。

提示：  
不锈钢轴承壳体单元包含了知名轴承制造商的标准轴承壳体，因此也可在现有结构不变的情况下使用及更换。

图纸提示：  
1) 滚珠轴承  
2) 滑动轴承

## 图纸



## 商品概述

## 带滚珠轴承

订货号	材料	壳体	D	H1	B	H	E	L	L1	D3	E1	H2
24240-01-12201	不锈钢	201	12	33,3	126,1	64,4	95	38,2	31	13	19	15

## 商品概述

订货号	材料	壳体	D	H1	B	H	E	L	L1	D3	E1	H2
24240-01-15202	不锈钢	202	15	33,3	126,1	64,4	95	38,2	31	13	19	15
24240-01-20204	不锈钢	204	20	33,3	126,1	64,4	95	38,2	31	13	19	15
24240-01-25205	不锈钢	205	25	36,5	140,6	69,7	105	38,2	34	13	19	15,7
24240-01-30206	不锈钢	206	30	43	165	83,2	121	48,2	38,1	17	21	18,3
24240-01-35207	不锈钢	207	35	47,6	167	94	127	48	42,9	17	21	19
24240-01-40208	不锈钢	208	40	49,2	184	100	137	54	49,2	17	23	19
24240-01-112201	POM	201	12	33,3	126,1	64,4	95	38,2	31	13	19	15
24240-01-115202	POM	202	15	33,3	126,1	64,4	95	38,2	31	13	19	15
24240-01-120204	POM	204	20	33,3	126,1	64,4	95	38,2	31	13	19	15
24240-01-125205	POM	205	25	36,5	140,6	69,7	105	38,2	34	13	21	18,3
24240-01-130206	POM	206	30	43	165	83,2	121	48,2	38,1	17	21	19
24240-01-135207	POM	207	35	47,6	167	94	127	48	42,9	17	21	19
24240-01-140208	POM	208	40	49,2	184	100	137	54	49,2	17	23	19