

商品描述/产品说明



产品说明

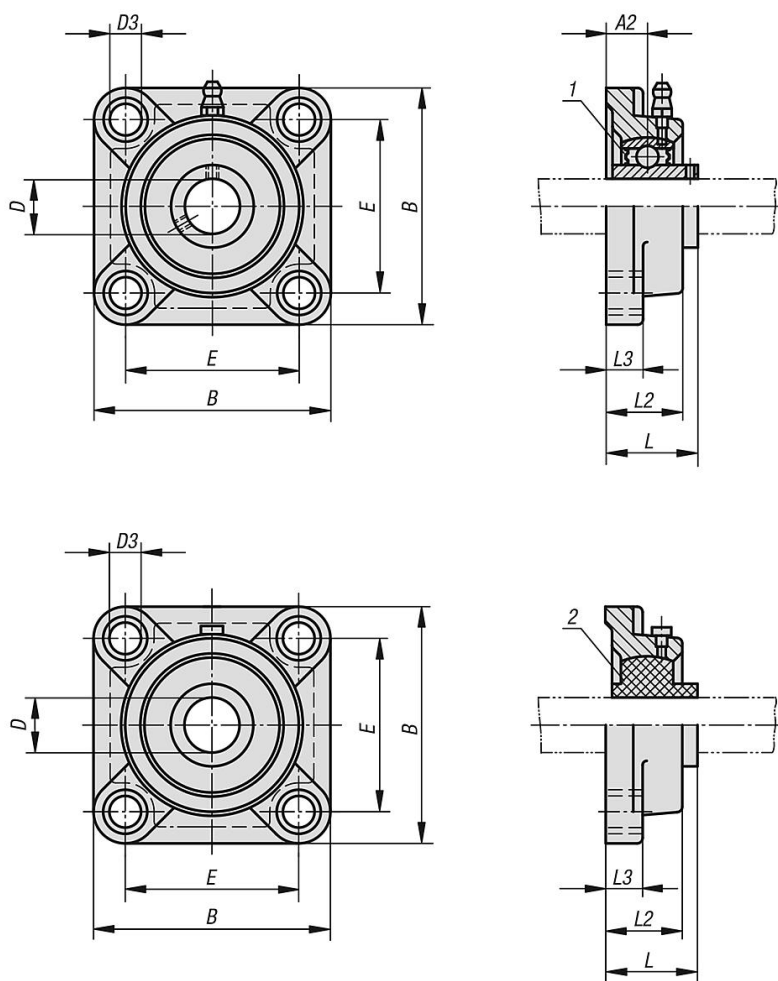
材料：
壳体 1.4301。
不锈钢轴承 1.4112。
滑动轴承插件 POM。

规格：
滑动轴承插件，白色。
不锈钢制部件，亮色。

提示：
不锈钢轴承壳体单元包含了知名轴承制造商的标准轴承壳体，因此也可在现有结构不变的情况下使用及更换。

图纸提示：
1) 滚珠轴承
2) 滑动轴承

图纸



商品概述

商品概述

带滚珠轴承

订货号	材料	壳体	D	B	E	D3	L	L2	L3	A2
24242-01-12201	不锈钢	201	12	86	64	64	33,2	25,7	12	14,9
24242-01-15202	不锈钢	202	15	86	64	64	33,2	25,7	12	14,9
24242-01-20204	不锈钢	204	20	86	64	64	33,2	25,7	12	14,9
24242-01-25205	不锈钢	205	25	95	70	70	35,5	27,3	14	15,8
24242-01-30206	不锈钢	206	30	108	83	83	40,1	30,7	14	17,9
24242-01-35207	不锈钢	207	35	117	92	92	44,4	34	14,3	19
24242-01-40208	不锈钢	208	40	130	102	102	51,2	36	14,3	21
24242-01-112201	POM	201	12	86	64	64	33,2	25,7	12	-
24242-01-115202	POM	202	15	86	64	64	33,2	25,7	12	-
24242-01-120204	POM	204	20	86	64	64	33,2	25,7	12	-
24242-01-125205	POM	205	25	95	70	70	35,5	27,3	14	-
24242-01-130206	POM	206	30	108	83	83	40,1	30,7	14	-
24242-01-135207	POM	207	35	117	92	92	44,4	34	14,3	-
24242-01-140208	POM	208	40	130	102	102	51,2	36	14,3	-