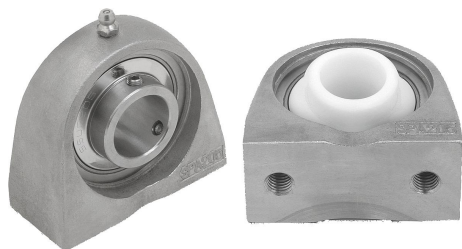


商品描述/产品说明



产品说明

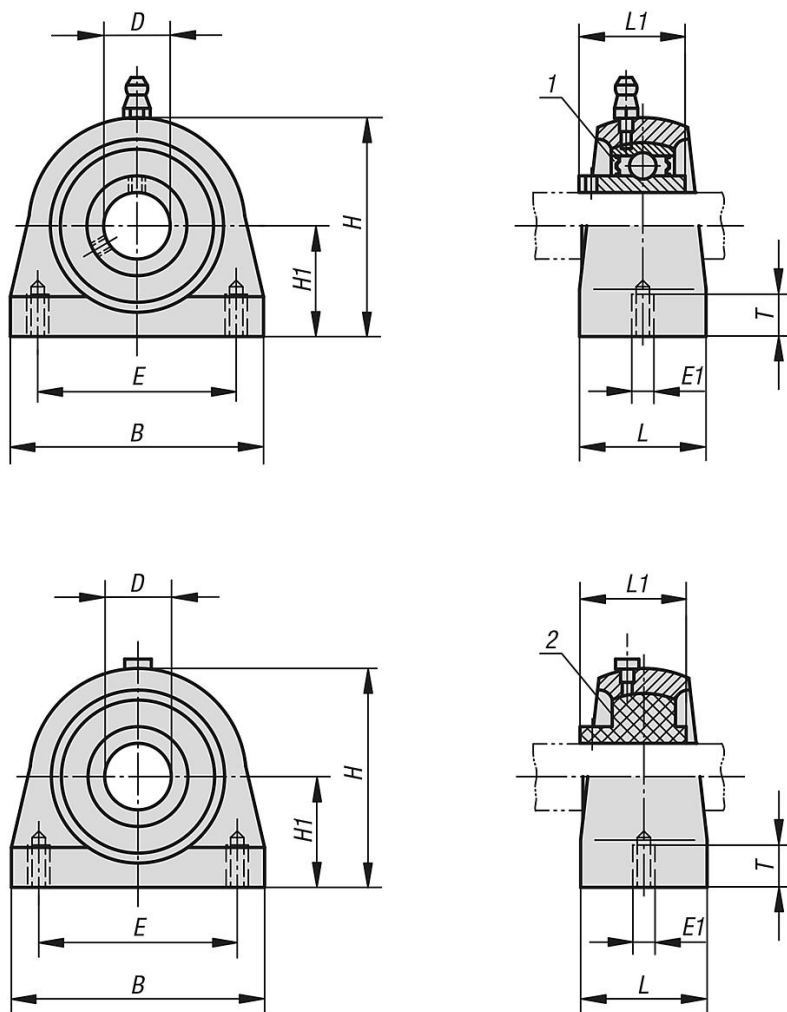
材料：
壳体 1.4301。
不锈钢轴承 1.4112。
滑动轴承插件 POM。

规格：
滑动轴承插件，白色。
不锈钢制部件，亮色。

提示：
不锈钢轴承壳体单元包含了知名轴承制造商的标准轴承壳体，因此也可在现有结构不变的情况下使用及更换。

图纸提示：
1) 滚珠轴承
2) 滑动轴承

图纸



商品概述

商品概述

带滚珠轴承

订货号	材料	壳体	D	H1	B	H	E	E1	T	L	L1
24241-01-12201	不锈钢	201	12	33,3	73	65	50,8	M8	10	38	31
24241-01-15202	不锈钢	202	15	33,3	73	65	50,8	M8	10	38	31
24241-01-20204	不锈钢	204	20	33,3	73	65	50,8	M8	10	38	31
24241-01-25205	不锈钢	205	25	36,7	76	71	50,8	M10	12,5	38	34
24241-01-30206	不锈钢	206	30	42,9	102	86	76,1	M10	12,5	38	38,1
24241-01-35207	不锈钢	207	35	47,6	108	95	82,6	M10	12,5	48	42,9
24241-01-40208	不锈钢	208	40	49,2	117	100	88,9	M12	15	48	49,2
24241-01-112201	POM	201	12	33,3	73	65	50,8	M8	10	38	31
24241-01-115202	POM	202	15	33,3	73	65	50,8	M8	10	38	31
24241-01-120204	POM	204	20	33,3	73	65	50,8	M8	10	38	31
24241-01-125205	POM	205	25	36,7	76	71	50,8	M10	12,5	38	34
24241-01-130206	POM	206	30	42,9	102	86	76,1	M10	12,5	38	38,1
24241-01-135207	POM	207	35	47,6	108	95	82,6	M10	12,5	48	42,9
24241-01-140208	POM	208	40	49,2	117	100	88,9	M12	15	48	49,2