

商品描述/产品说明



产品说明

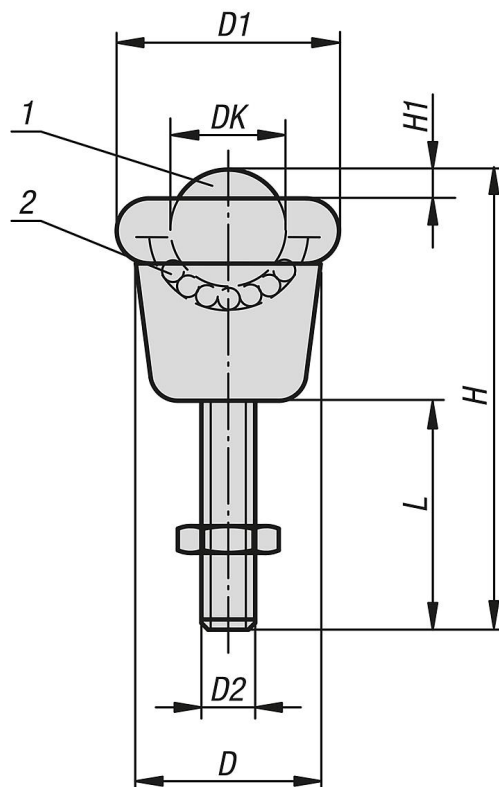
材料：
 不锈钢 1.4021 球形元件。
 不锈钢 1.4301 壳体

规格：
 亮色。

提示：
 万向球具有较大的支撑范围。
 由于钻孔的固定，其具有高度的稳定性和承载能力。
 支撑球的成型防尘密封圈位于外部

图纸提示：
 1) 负载球
 2) 支承球

图纸



商品概述

订货号	DK	D	D1	D2	H	H1	L	安装螺栓 锁紧扭矩 Nm	额定负载 C (N)
95182-01-190820	19	25,4	32,1	M8	50,2	4,7	20	15	250
95182-01-190835	19	25,4	32,1	M8	75,2	4,7	45	15	250