

商品描述/产品说明



产品说明

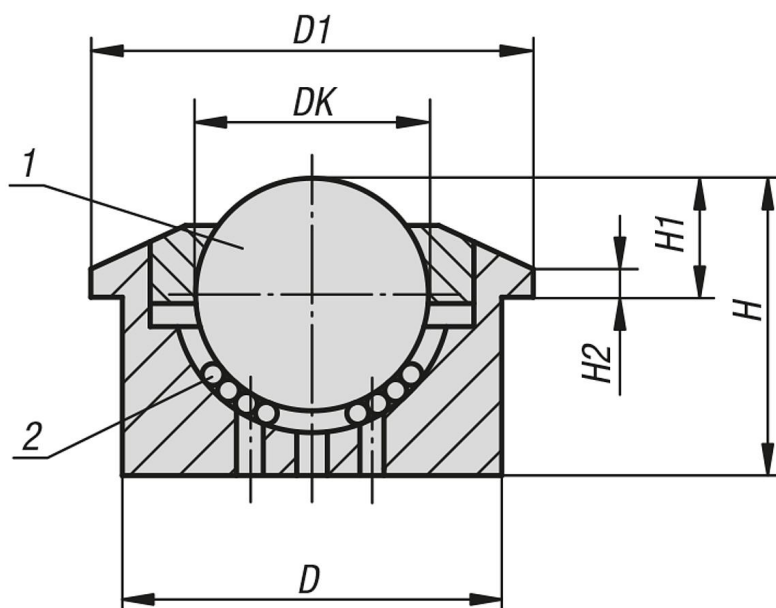
材料：
 不锈钢 1.4021 球形元件。
 不锈钢 1.4301 壳体

规格：
 亮色。

提示：
 全钢制万向球设计在冲击负荷下具有较长的使用寿命。所有装置交货时都已配备全钢制壳体和经硬化处理的表面。由于大量的自洁口，万向球具有很高的自洁度。因此它们尤其适用于外部设备。

图纸提示：
 1) 负载球
 2) 支承球

图纸



商品概述

订货号	DK	D1	D	H	H1	H2	额定负载 C (N)
95156-02-330	30	55	45±0,080	36,8	13,8±0,2	3,4	2000