

商品描述/产品说明



产品说明

材料：
不锈钢外壳。
不锈钢保持架。
不锈钢顶珠。

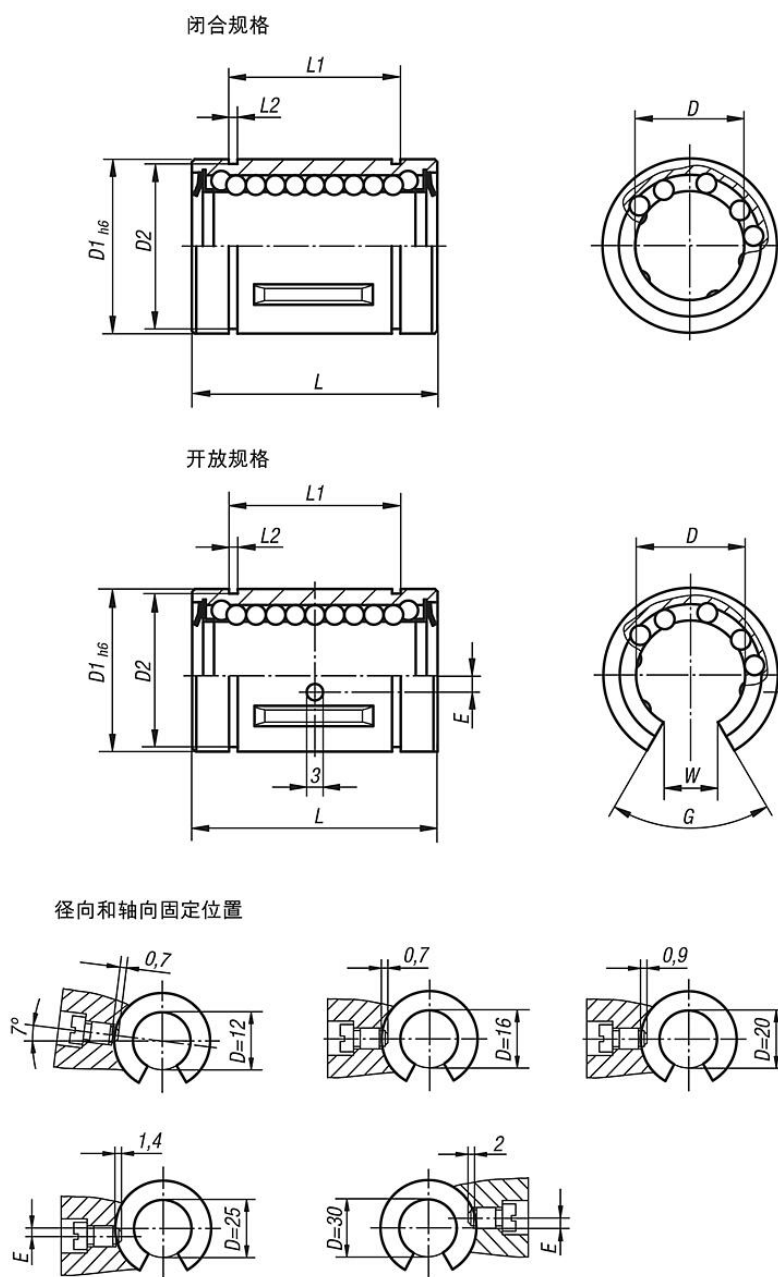
提示：
线性滚珠轴承符合系列 3 的 ISO 10285 标准。带两侧密封件。线性滚珠轴承配有一个不锈钢保持架。利用符合 DIN 471/472 的固定环固定线性滚珠轴承。

建议公差：
轴：h6
壳体：H7

应在安装前为带两侧密封件的线性滚珠轴承涂油脂。

指定的承载量适用于使用经硬化和打磨处理的轴。

图纸



商品概述

订货号	类型 2	D	D1	D2	G	E	L	L1	L2	W	额定负载 动态 N	额定负载 静态 N
21505-01-1202	闭合	12	22	21	-	-	32 -0,2	22,9 -0,2	1,3	-	420	714
21505-01-1602	闭合	16	26	24,9	-	-	36 -0,2	24,9 -0,2	1,3	-	686	1092
21505-01-2002	闭合	20	32	30,3	-	-	45 -0,2	31,5 -0,2	1,6	-	924	1610
21505-01-2502	闭合	25	40	37,5	-	-	58 -0,3	44,1 -0,3	1,85	-	1470	2590
21505-01-3002	闭合	30	47	44,5	-	-	68 -0,3	52,1 -0,3	1,85	-	2100	3920
21505-01-1212	开放	12	22	21	78°	1,35	32 -0,2	22,9 -0,2	1,3	7,5	420	714
21505-01-1612	开放	16	26	24,9	78°	0	36 -0,2	24,9 -0,2	1,3	10	686	1092
21505-01-2012	开放	20	32	30,3	60°	0	45 -0,2	31,5 -0,2	1,6	10	924	1610
21505-01-2512	开放	25	40	37,5	60°	1,5	58 -0,3	44,1 -0,3	1,85	12,5	1470	2590
21505-01-3012	开放	30	47	44,5	50°	2	68 -0,3	52,1 -0,3	1,85	12,5	2100	3920

商品概述
