

商品描述/产品说明



产品说明

材料：

不锈钢 1.4401 金属件。天然橡胶弹性体，中等硬度 55° Shore A，灰色。

规格：

不锈钢 亮色。

提示：

橡胶金属缓冲器为广泛使用的用于弹性支撑的结构元件。此外，其还用于存放机组、电机、压缩机、泵和测试机。

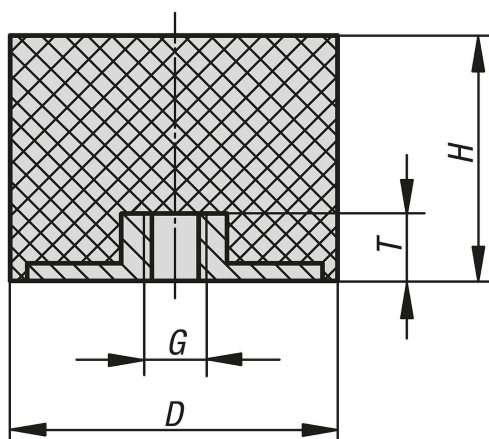
温度范围：

-30 °C 至 +80 °C

根据要求：

不锈钢 1.4301 金属件。

图纸



商品概述

订货号	主体材料	组件颜色	D	H	G	T	弹簧刚度 N/mm	负载 N
26103-01-00800855	不锈钢	灰色	8	8	M3	3	88	44
26103-01-01501255	不锈钢	灰色	15	12	M4	4	165	182
26103-01-01501555	不锈钢	灰色	15	15	M4	4	100	130
26103-01-01502055	不锈钢	灰色	15	20	M4	4	75	113
26103-01-02001555	不锈钢	灰色	20	15	M6	5	145	246
26103-01-02002055	不锈钢	灰色	20	20	M6	5	94	216
26103-01-02002555	不锈钢	灰色	20	25	M6	5	65	169
26103-01-02501555	不锈钢	灰色	25	15	M8	7	270	540
26103-01-02502555	不锈钢	灰色	25	25	M8	7	105	315
26103-01-02503055	不锈钢	灰色	25	30	M8	7	85	281
26103-01-02504055	不锈钢	灰色	25	40	M8	7	75	300
26103-01-03001555	不锈钢	灰色	30	15	M8	7	545	491
26103-01-03002555	不锈钢	灰色	30	25	M8	7	160	416
26103-01-03003055	不锈钢	灰色	30	30	M8	7	125	425
26103-01-03004055	不锈钢	灰色	30	40	M8	7	85	315
26103-01-04002055	不锈钢	灰色	40	20	M8	7	550	660
26103-01-04002555	不锈钢	灰色	40	25	M8	7	500	1000
26103-01-04003055	不锈钢	灰色	40	30	M8	7	300	870

商品概述

订货号	主体材料	组件颜色	D	H	G	T	弹簧刚度 N/mm	负载 N
26103-01-04004055	不锈钢	灰色	40	40	M8	7	260	1040
26103-01-05002055	不锈钢	灰色	50	20	M10	8	860	860
26103-01-05002555	不锈钢	灰色	50	25	M10	8	700	1400
26103-01-05003055	不锈钢	灰色	50	30	M10	8	450	1575
26103-01-05004055	不锈钢	灰色	50	40	M10	8	350	1400
26103-01-05005055	不锈钢	灰色	50	50	M10	8	170	850
26103-01-06003055	不锈钢	灰色	60	30	M10	8	700	1400
26103-01-06004055	不锈钢	灰色	60	40	M10	8	400	1600
26103-01-06005055	不锈钢	灰色	60	50	M10	8	240	1200
26103-01-07004255	不锈钢	灰色	70	42	M10	8	520	2600
26103-01-07004555	不锈钢	灰色	70	45	M10	8	680	3060
26103-01-07502555	不锈钢	灰色	75	25	M12	10	1211	1816
26103-01-07503055	不锈钢	灰色	75	30	M12	10	1090	2289
26103-01-07504055	不锈钢	灰色	75	40	M12	10	500	2000
26103-01-07505055	不锈钢	灰色	75	50	M12	10	550	2750