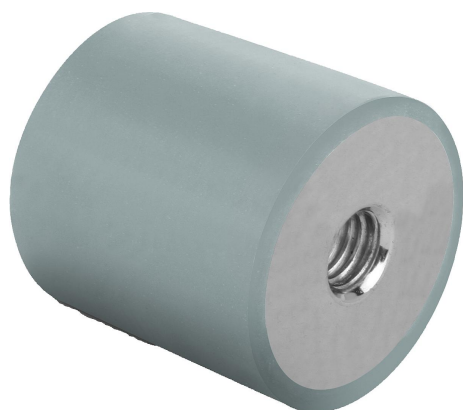


商品描述/产品说明



产品说明

材料：
 不锈钢 1.4401 金属件。
 天然橡胶弹性体，中等硬度 55° Shore A，灰色。

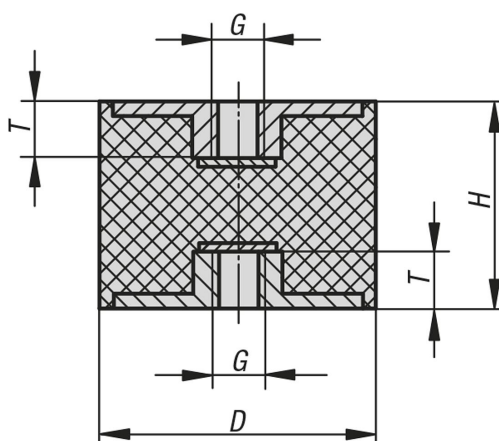
规格：
 不锈钢 亮色。

提示：
 橡胶金属缓冲器为广泛使用的用于弹性支撑的结构元件。此外，其还用于存放机组、电机、压缩机、泵和测试机。

温度范围：
 -30 °C 至 +80 °C

根据要求：
 不锈钢 1.4301 金属件。

图纸



商品概述

订货号	主体材料	组件颜色	D	H	G	T	弹簧刚度 N/mm	负载 N
26104-01-01001055	不锈钢	灰色	10	10	M4	4	100	50
26104-01-01001555	不锈钢	灰色	10	15	M4	4	50	50
26104-01-01501555	不锈钢	灰色	15	15	M4	4	100	100
26104-01-02002055	不锈钢	灰色	20	20	M6	5	230	276
26104-01-02002555	不锈钢	灰色	20	25	M6	5	120	180
26104-01-02502055	不锈钢	灰色	25	20	M6	5	230	276
26104-01-02502555	不锈钢	灰色	25	25	M6	5	110	165
26104-01-02503055	不锈钢	灰色	25	30	M6	5	80	160
26104-01-03002055	不锈钢	灰色	30	20	M8	7	425	637
26104-01-03003055	不锈钢	灰色	30	30	M8	7	175	350
26104-01-03004055	不锈钢	灰色	30	40	M8	7	133	400
26104-01-04003055	不锈钢	灰色	40	30	M8	7	530	1060
26104-01-04004055	不锈钢	灰色	40	40	M8	7	222	666
26104-01-05003055	不锈钢	灰色	50	30	M10	8	680	1360
26104-01-05004055	不锈钢	灰色	50	40	M10	8	333	1000
26104-01-05005055	不锈钢	灰色	50	50	M10	8	190	665
26104-01-07504055	不锈钢	灰色	75	40	M12	10	750	2250
26104-01-07505055	不锈钢	灰色	75	50	M12	10	636	2225

