

商品描述/产品说明



产品说明

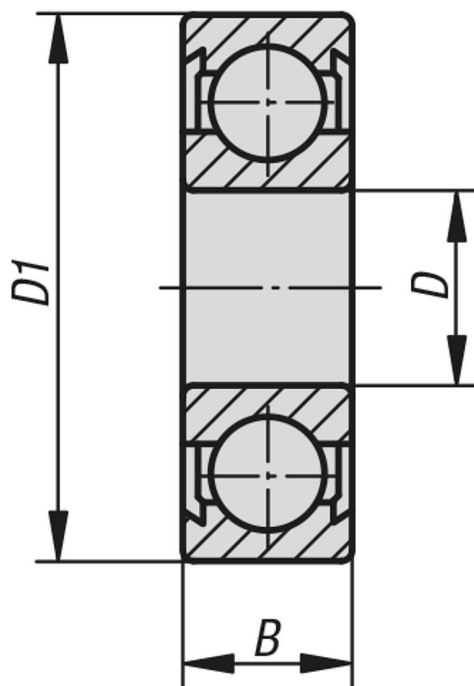
材料：
不锈钢 1.4125

规格：
亮色。

提示：
用未接触的密封垫圈进行双层密封。
用于食品、医药行业以及特殊机械制造中。
良好的耐腐蚀性。

根据要求：
无密封垫圈。
无球轴承保持架。

图纸



商品概述

订货号	B	D	D1	额定负载 动态 N	额定负载 静态 N	最高转速 1/min.
23800-01-100802207	7	8	22	3320	1380	26000
23800-01-101002608	8	10	26	4580	1980	22000
23800-01-101202808	8	12	28	5100	2380	20000
23800-01-101503209	9	15	32	5580	2850	19000
23800-01-101703510	10	17	35	6000	3250	17000
23800-01-102004212	12	20	42	9380	5020	16000
23800-01-102504712	12	25	47	10000	5850	12000
23800-01-103005513	13	30	55	13200	8300	11000

商品概述
