

商品描述/产品说明



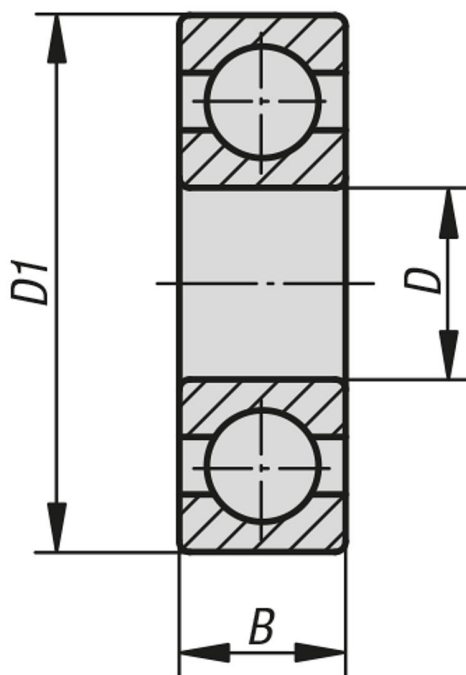
产品说明

材料：
全瓷轴承 Si3N4。
球轴承保持架 PTFE。

规格：
自然色、黑色。

提示：
大多数情况下 Si3N4 是陶瓷轴承的理想材料。
由于其特殊的特性氮化硅：重量轻、强度高、不易磨损。
高级优质的轴承被用于诸如航空航天技术、金属加工工业（高工作温度）、机械制造、化学工业（化学腐蚀性介质）、制药工业、医疗行业、半导体和生物技术（不允许润滑剂造成污染的净化室条件）等领域。

图纸



商品概述

订货号	B	D	D1	额定负载 动态 N	额定负载 静态 N	最高转速 1/min.
23800-04-00802207	7	8	22	2300	1100	41000
23800-04-01002608	8	10	26	3300	1600	34000
23800-04-01202808	8	12	28	3600	1900	32000
23800-04-01503209	9	15	32	4000	2300	27000
23800-04-01703510	10	17	35	4300	2600	23000
23800-04-02004212	12	20	42	6700	4100	20000
23800-04-02504712	12	25	47	7200	4800	17000
23800-04-03005513	13	30	55	9400	9400	14000

商品概述
