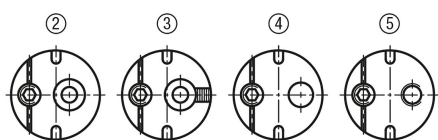


商品描述/产品说明



产品说明

材料：
不锈钢 1.4305。

规格：
亮色。

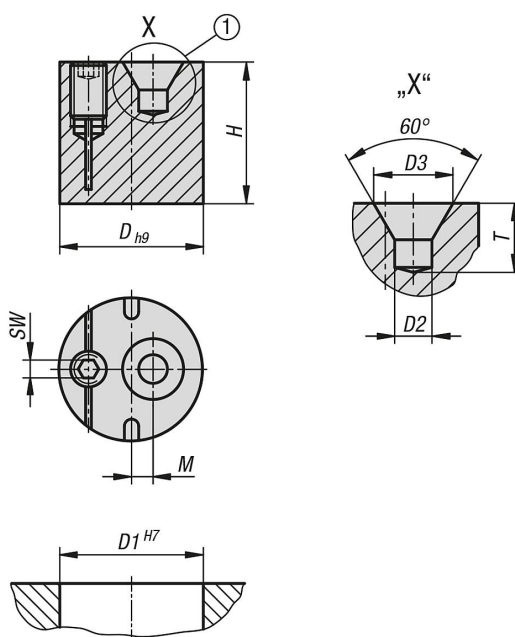
提示：
使用安装孔 H7。通过旋转螺纹销，产生表面压力。借助可调的端面扳手可将偏心轮径向放入正确的位置并用螺纹销固定。

应用：
偏心固定衬套可作为止动件或公差补偿器使用。

- 1) 定心孔 DIN 332-1 A 型
- 2) 带定心的基本形式
- 3) 带刻度槽作为可视止动件
- 4) 通孔
- 5) 螺纹孔

- 优点：
- 操作简单
 - 通过螺纹销夹紧
 - 安装空间更小
 - 安装位置灵活
 - 可进行有针对性的应用
 - 用途广

图纸



商品概述

订货号	D	D1	D2	D3	H	M	SW	T	锁紧扭矩 Nm
03331-101	10	10	1	2,12	9,8	2,25	2	1,9	1,5
03331-121	12	12	1,6	3,35	11,8	2	2	2,9	1,5
03331-151	15	15	2,5	5,3	14,8	2,25	2,5	4,6	2
03331-181	18	18	4	8,5	15,8	2,25	2,5	7,4	2
03331-201	20	20	4	8,5	19,8	3	3	7,4	5