

商品描述/产品说明



产品说明

材料：
不锈钢铰链 1.4401。
不锈钢轴 1.4104。

规格：
经高光泽抛光处理。

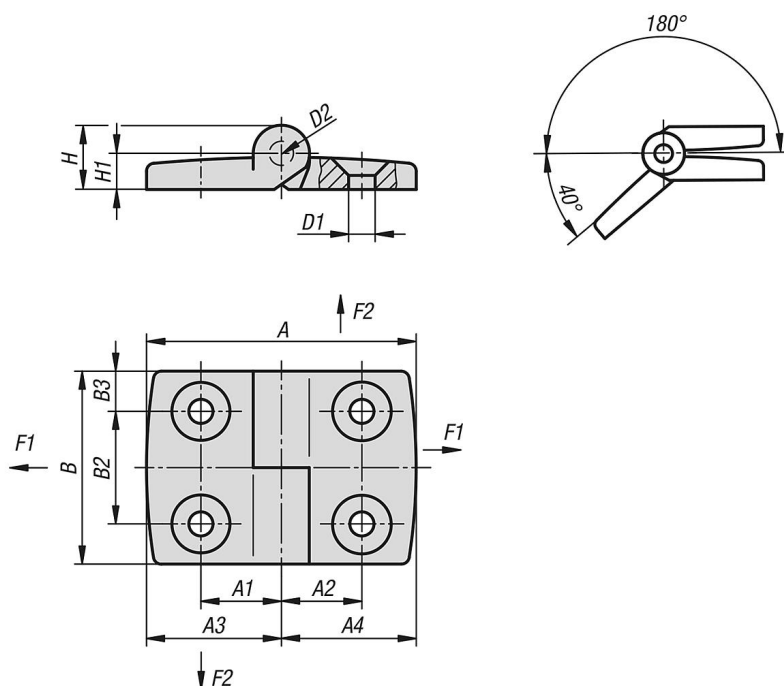
提示：
用于平面元件和铝制型材的可挂出式铰链。侧面轴已闭合。螺栓沉头，以使灰尘沉积最小化。

所示的铰链载荷值是不具约束力的指导值，未考虑安全因素，且不承担任何责任。所有数值仅供参考，并不对财产构成任何相关法律保证。

应力值是在实验室条件下得出。每个用户必须独自确定铰链是否符合各自的使用。

铰链连接的材质、连接方式、天气条件和磨损情况等都会对待确定的值造成影响。

图纸



商品概述

| 订货号 | A | A1 | A2 | A3 | A4 | B | B2 | B3 | D1 | D2 | H | H1 | F1 N | F2 N |
|-------------------|-----|------|------|------|------|----|----|----|-----|----|----|----|---------|---------|
| 27870-01-16261515 | 52 | 15 | 15 | 26 | 26 | 48 | 28 | 10 | 6,6 | 6 | 16 | 9 | 900 | 625 |
| 27870-01-16301818 | 59 | 17,5 | 17,5 | 29,5 | 29,5 | 48 | 28 | 10 | 6,6 | 6 | 16 | 9 | 1000 | 710 |
| 27870-01-16392323 | 77 | 22,5 | 22,5 | 38,5 | 38,5 | 48 | 28 | 10 | 6,6 | 6 | 16 | 9 | 1200 | 500 |
| 27870-01-16442525 | 87 | 25 | 25 | 43,5 | 43,5 | 48 | 28 | 10 | 6,6 | 6 | 16 | 9 | 1200 | 450 |
| 27870-01-16583333 | 115 | 32,5 | 32,5 | 57,5 | 57,5 | 48 | 28 | 10 | 6,6 | 6 | 16 | 9 | 1200 | 350 |

商品概述
