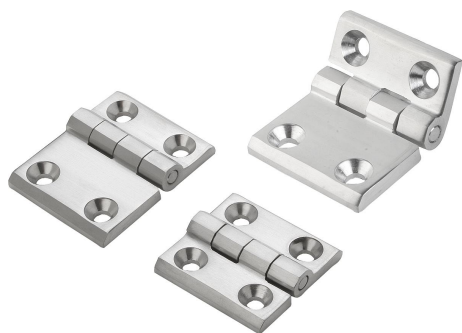


## 商品描述/产品说明



## 产品说明

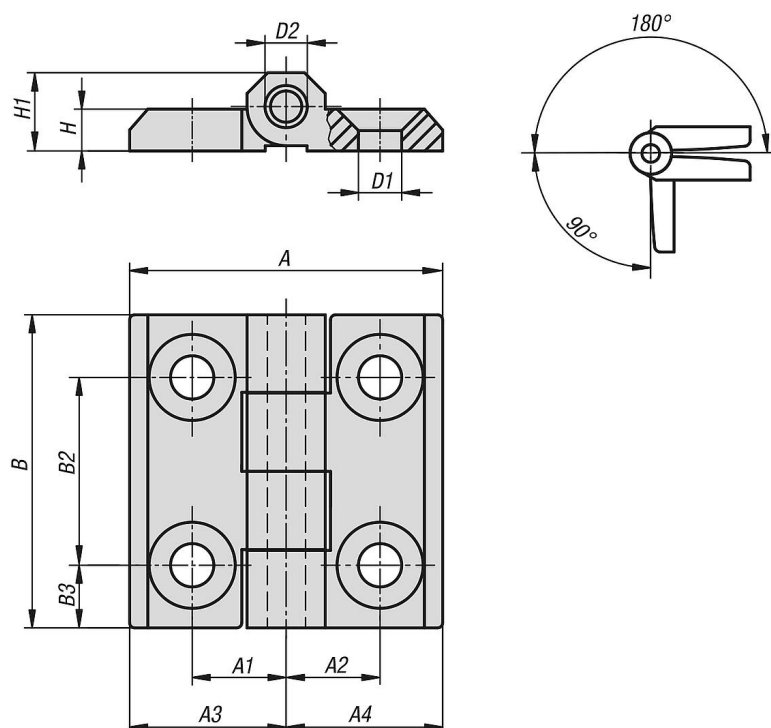
材料：  
不锈钢 1.4401。

规格：  
经哑光抛光处理。

提示：  
满足极端要求的铰链。  
可在左侧或右侧使用。  
开口角度 270°。  
通过诸如符合 DIN 7991 的沉头螺栓固定。

所示的铰链载荷值是不具约束力的指导值，未考虑安全因素，且不承担任何责任。所有数值仅供参考，并不对财产构成任何相关法律保证。应力值是在实验室条件下得出。每个用户必须独自确定铰链是否符合各自的使用。  
铰链连接的材质、连接方式、天气条件和磨损情况等都会对待确定的值造成影响。

## 图纸



## 商品概述

订货号	A	A1	A2	A3	A4	B	B2	B3	D1	D2	H	H1	负载能力 N
27875-90-05201313	40	12,5	12,5	20	20	40	25	7,5	5,2	4	5	9	2500
27875-90-06251515	50	15	15	25	25	50	30	10	6,2	6	6	11,5	5000
27875-90-08301818	60	18	18	30	30	60	36	12	8,3	8	8	15	8000
27875-90-06381528	63	28	15	38	25	50	30	10	6,5	6	6	11,5	5000
27875-90-06382828	76	28	28	38	38	50	30	10	6,5	6	6	11,5	5000

商品概述

---