

商品描述/产品说明



产品说明

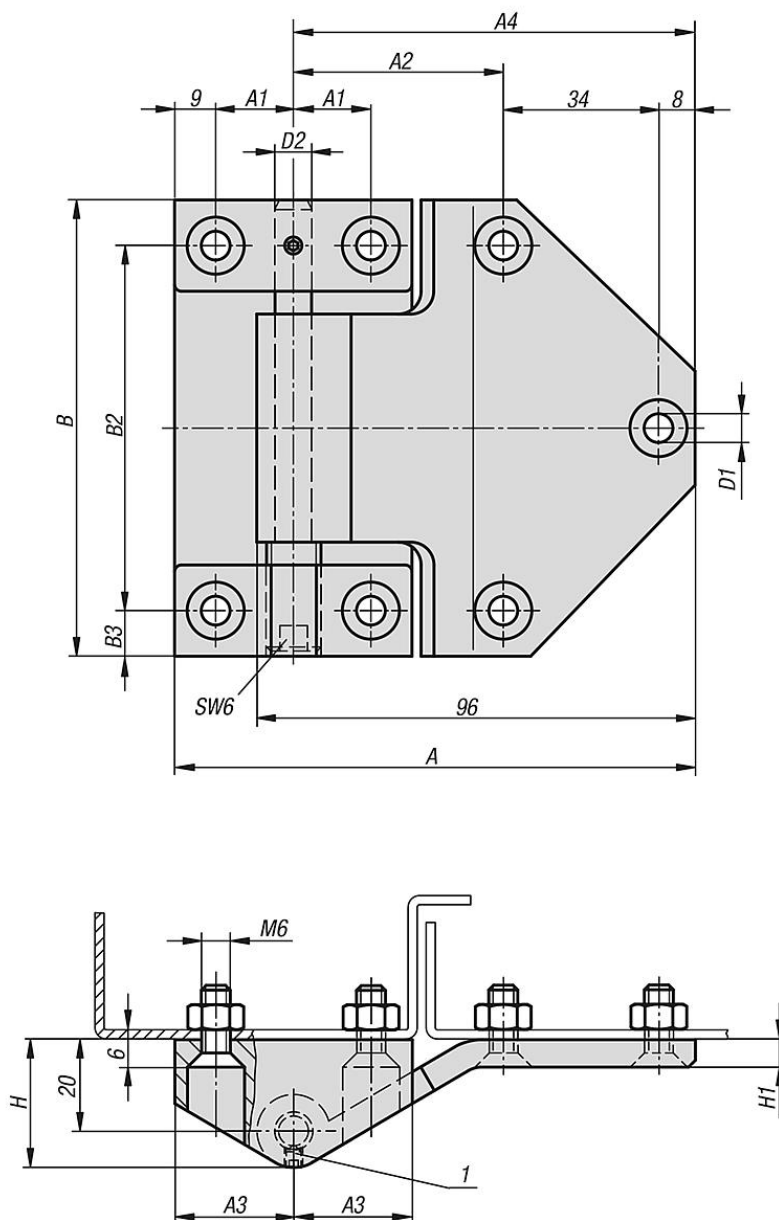
材料：
不锈钢 1.4571。

规格：
经哑光抛光处理。

提示：
旋紧铰链用于内置门，可从外旋紧，可在通过螺栓 ± 4 mm 范围内调节高度。在不锈钢 1.4571 中添加钛提高了耐腐蚀性。开口角度最大为 180° 。

图纸提示：
1) 螺纹销 M4, DIN 916

图纸



商品概述

订货号	A	A1	A2	A3	A4	B	B2	B3	D1	D2	H	H1
27876-01-06884617	114	17	46	26	88	100	80	10	6,3	8	28	6