

商品描述/产品说明



产品说明

材料：
不锈钢旋转锁销 1.4401。
不锈钢舌簧 1.4301。

规格：
亮色。

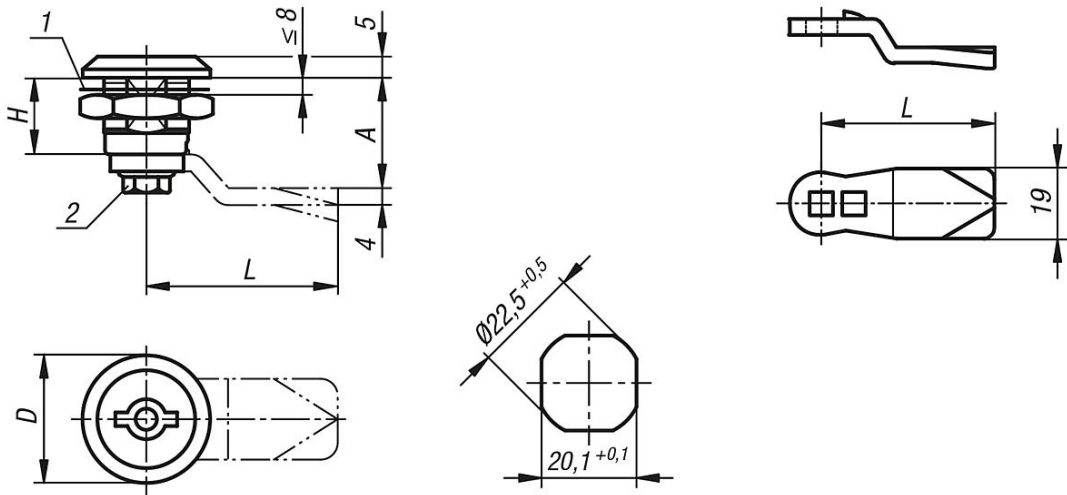
提示：
安全旋转锁销在较高挤压力条件下也可通过安装的锁定元件做到摇动和振动保护，符合 DIN 43668。没有合适的钥匙时无法操作。钥匙只能在锁紧位置上拔出。预装旋转锁销组件。右型 = 逆时针关闭。左型 = 顺时针关闭。IP65 防水防尘等级符合 EN 60529 标准。

请单独订购所需规格的舌簧。每种舌簧都可以与壳体组合。

附件：
旋转锁销 05586。
不锈钢旋转锁销的舌簧 05566-07。

图纸提示：
1) 平面密封件
2) 自锁式螺栓

图纸



商品概述

不锈钢制安全旋转锁销

订货号	类型 1	操作元件	D	H
05578-02-14518	右	双齿 5 mm	30	18
05578-02-24518	左	双齿 5 mm	30	18

旋转锁销的舌簧

商品概述

订货号	A	L
05566-07-45060	6	45
05566-07-45080	8	45
05566-07-45100	10	45
05566-07-45140	14	45
05566-07-45160	16	45
05566-07-45180	18	45
05566-07-45200	20	45
05566-07-45220	22	45
05566-07-45240	24	45
05566-07-45260	26	45
05566-07-45280	28	45
05566-07-45320	32	45
05566-07-45500	50	45