

## 商品描述/产品说明



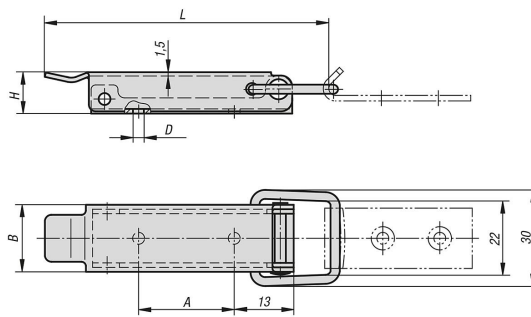
## 产品说明

材料：  
不锈钢 1.4301。

规格：  
经光滑打磨处理。

提示：  
用于垂直、水平和快速锁闭盖子和盖板。  
可使用铅封。

## 图纸



## 商品概述

订货号	L	B	H	A	D
05530-05-350742	70	18	12	22	3,5