

商品描述/产品说明

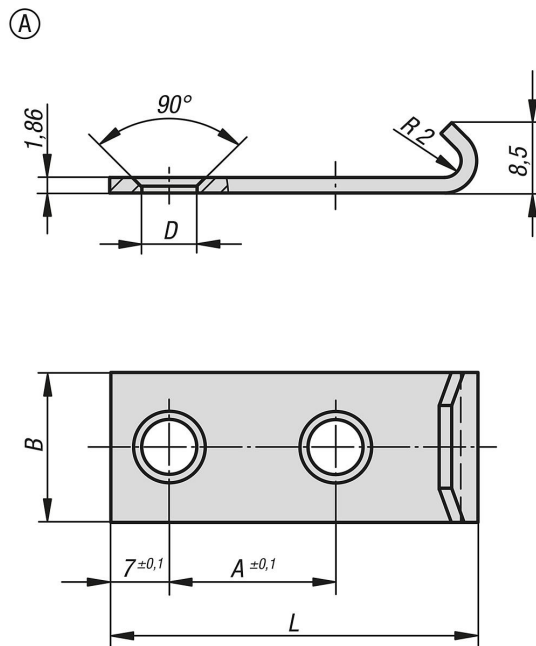


产品说明

材料：
不锈钢 1.4301。

规格：
经光滑打磨处理。

图纸



商品概述

订货号	名称	类型	L	B	A	D
05530-05-91460442	拉扣	A	44	18	20	4,8