

## 商品描述/产品说明



## 产品说明

材料：  
不锈钢旋转锁销 1.4401。  
不锈钢舌簧 1.4301。

规格：  
亮色。

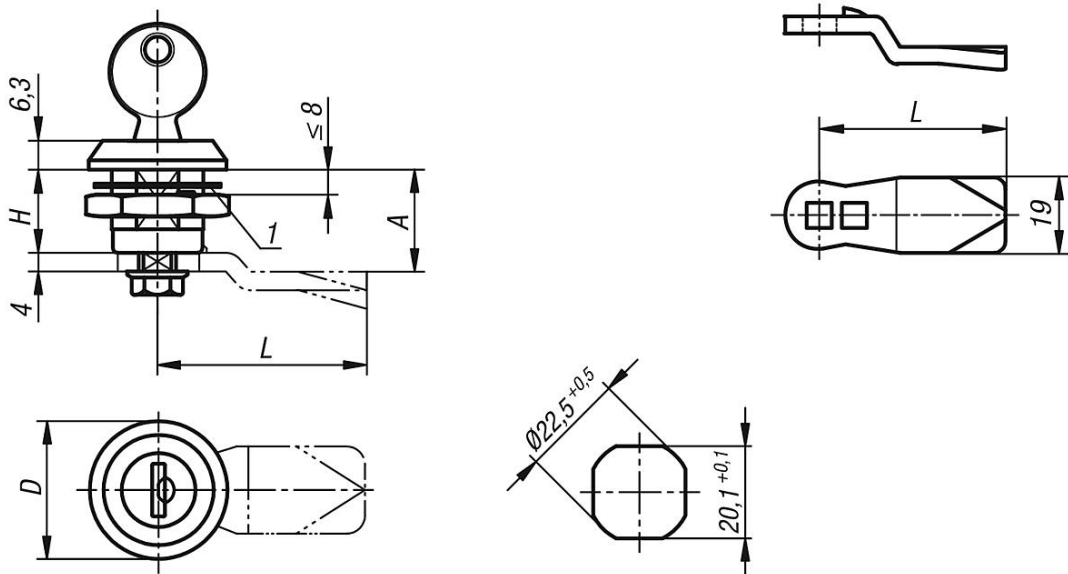
提示：  
旋转锁销可预安装。带紧固螺母和薄片圆筒的外壳，同时锁定，包括 2 个钥匙 (锁定 1333)。

所需规格的舌簧请单独订购。每个舌簧可与该壳体组合使用。

附件：  
不锈钢旋转锁销的舌簧 05566-07。

图纸提示：  
1) 平面密封件

## 图纸



## 商品概述

## 不锈钢旋转锁销，带锁

订货号	操作元件	D	H
05566-06-18	相同锁定的钥匙	30	18

## 旋转锁销的舌簧

订货号	A	L
05566-07-45060	6	45
05566-07-45080	8	45
05566-07-45100	10	45

## 商品概述

订货号	A	L
05566-07-45140	14	45
05566-07-45160	16	45
05566-07-45180	18	45
05566-07-45200	20	45
05566-07-45220	22	45
05566-07-45240	24	45
05566-07-45260	26	45
05566-07-45280	28	45
05566-07-45320	32	45
05566-07-45500	50	45