

商品描述/产品说明



产品说明

材料：
不锈钢 1.4301。

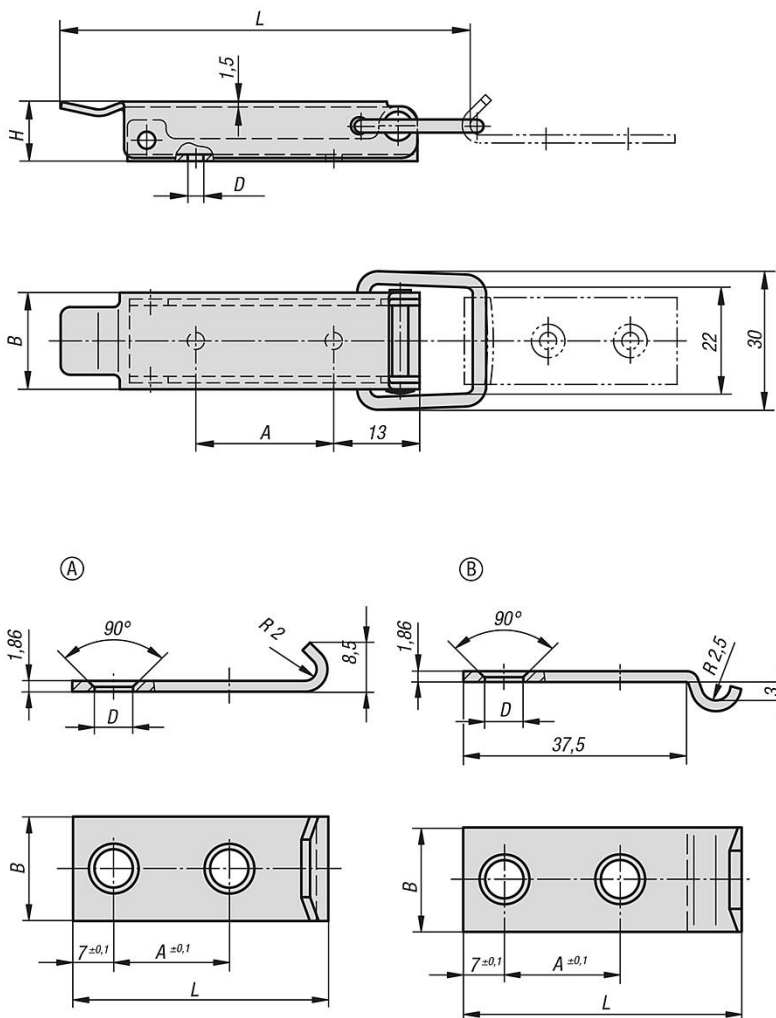
规格：
经光滑打磨处理。

提示：
用于垂直、水平和快速锁闭盖子和盖板。
可使用铅封。

商品描述/产品说明



图纸



商品概述

不锈钢搭扣 DIN 3133

订货号	L	B	H	A	D
05530-05-350742	70	18	12	22	3,5

拉扣

订货号	类型	L	B	A	D
05530-05-91460442	A	44	18	20	4,8
05530-05-92460482	B	48	18	20	4,8