

商品描述/产品说明



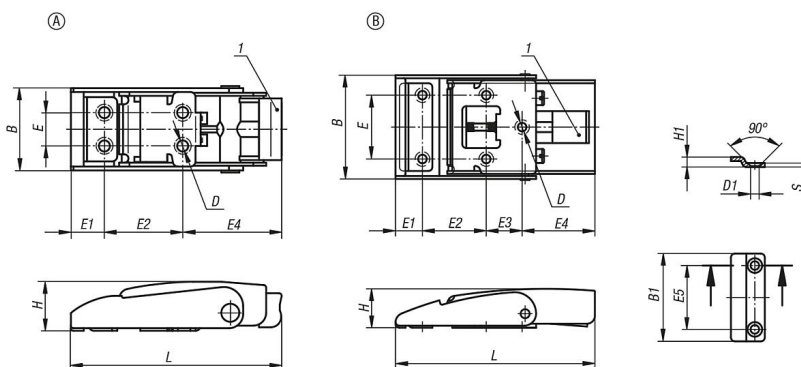
产品说明

材料：
不锈钢 1.4301。

规格：
亮色。
搭扣的表面经哑光处理。

图纸提示：
1) 脱扣器

图纸



商品概述

订货号	类型	L	E	E1	E2	E3	E4	B	H	D	B1	E5	H1	D1	S
05547-05-43100	B	100	32	13,5	32	18	36,5	53	19,5	4,3	44	32	5	4,3	2
05547-05-43082	A	82	13	13,5	30	-	38,5	33,6	19,5	4,3	25	13	5	4,3	2