

商品描述/产品说明



产品说明

材料：
不锈钢 1.4401。

规格：
亮色。
经抛光处理的把手。

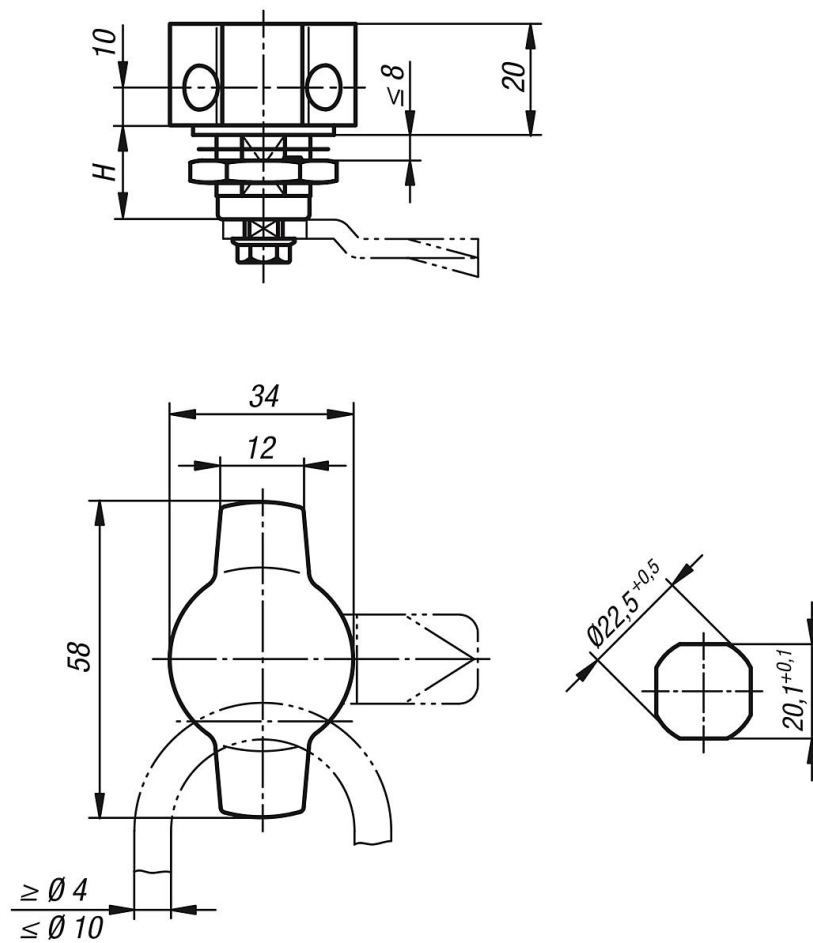
提示：
旋转锁销 带蝶形旋钮。可在左侧或右侧使用，关闭行程 90°。旋转锁销可预安装。

根据 IP65，防水防尘。

请单独订购所需的舌簧。每种舌簧都可以与壳体组合。

附件：
不锈钢旋转锁销的舌簧 05566-07。

图纸



商品概述

| 订货号 | 操作元件 | H |
|-------------|--------|----|
| 05571-02-18 | 可锁定的旋钮 | 18 |