

## 商品描述/产品说明



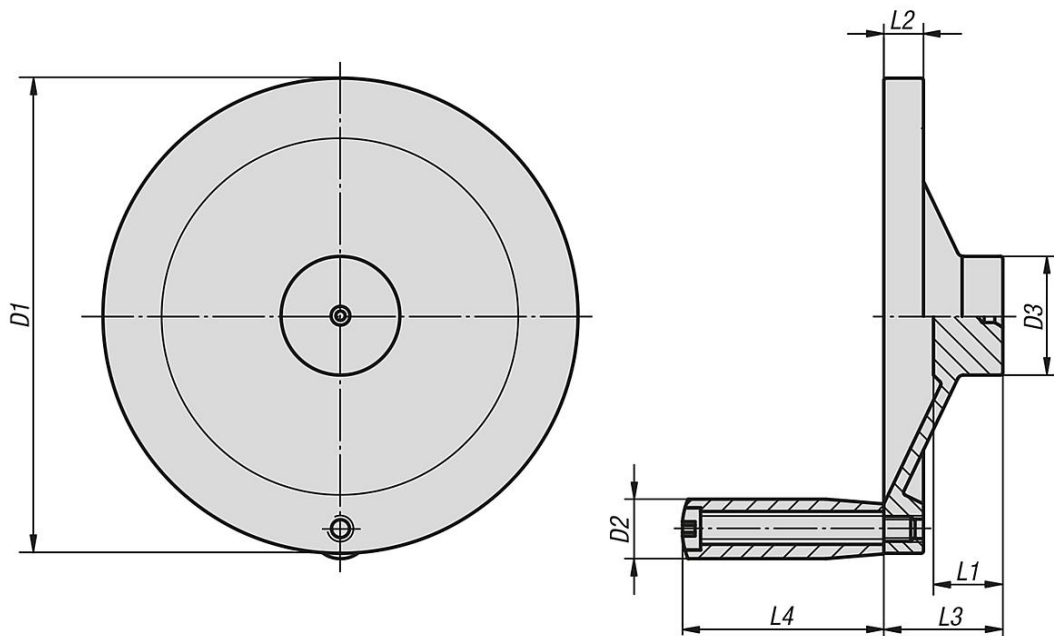
## 产品说明

材料：  
不锈钢 1.4301。

规格：  
亮色车削。  
键槽孔带定心孔。

根据要求：  
不锈钢 1.4401。  
不锈钢 1.4404。  
不锈钢 1.4571。

## 图纸



## 商品概述

订货号	D1	D2	D3	L1	L2	L3	L4
06276-01-4076X00	76,2	9,91	22,1	17,02	6,1	27,9	37,9
06276-01-4101X00	101,6	11,94	25,9	18,03	7,87	31,7	39,88
06276-01-4152X00	152,4	19,05	38,1	22,1	12,7	38,1	63,5
06276-01-4203X00	203,2	22,1	45,7	24,13	14,22	45,7	76,2
06276-01-4254X00	254	22,1	50,8	26,67	15,75	50,8	76,2