

商品描述/产品说明



产品说明

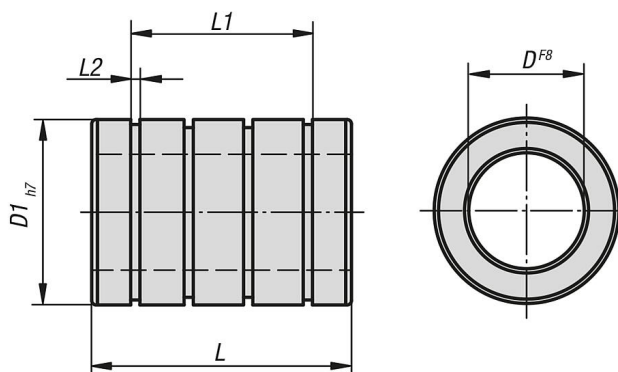
材料：
阳极氧化铝制壳体。
Frelon 滑面 (Frelon : 带填充料的特氟龙)。

规格：
线性滑动套筒带 Frelon 涂层。

提示：
接近化学无活性。自润滑 (无附加润滑材料的情况下运行)。
较高的温度范围 (-240 °C 至 +260 °C)。
减振的。
高静态额定负载 - 投影面积 x P
($P = 1034 \text{ N/cm}^2$)
食品、医药、药品及化学行业。
耐脏的。

图纸

闭合规格



商品概述

订货号	类型 1	D	D1	L	L1	L2
21495-01-050	闭合	5	12	22	14,28	1,14
21495-01-080	闭合	8	16	25	16,28	1,14
21495-01-100	闭合	10	19	29	22,04	1,32
21495-01-120	闭合	12	22	32	22,64	1,32
21495-01-160	闭合	16	26	36	24,64	1,32
21495-01-200	闭合	20	32	45	31,26	1,63
21495-01-250	闭合	25	40	58	43,8	1,9
21495-01-300	闭合	30	47	68	51,8	1,9