

商品描述/产品说明



产品说明

材料：
不锈钢 1.4401。

规格：
亮色。
经抛光处理的把手。

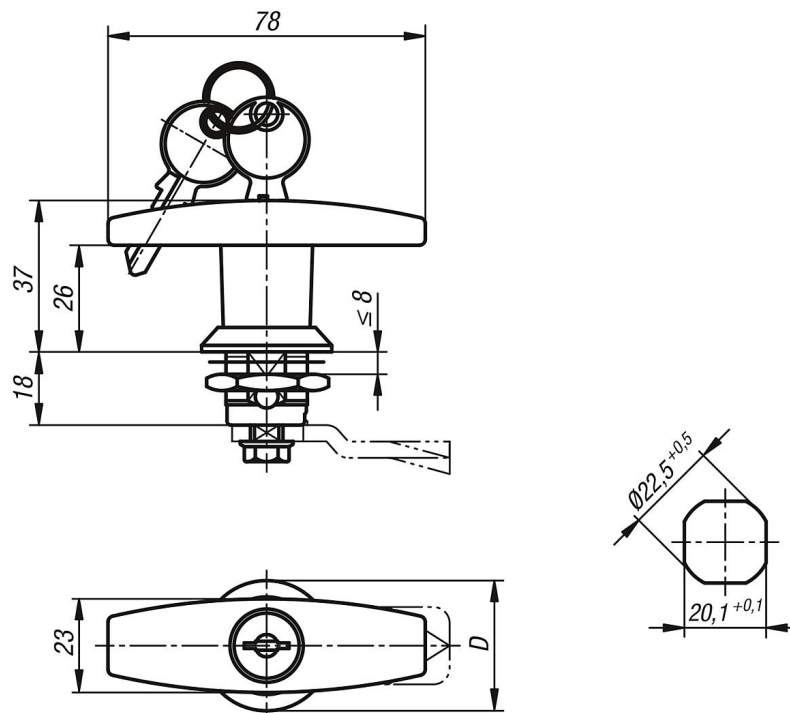
提示：
旋转锁销，带 T 型把手。可在左侧或右侧使用，关闭行程 90°。旋转锁销可预安装。防护等级 IP65。请单独订购所需规格的舌簧。每种舌簧都可以与此壳体组合。

这种可闭合的旋转锁销随供有 2 把钥匙。锁闭为同时锁定，即每把锁可用同一把钥匙打开。

根据要求：
可提供的门厚度为 20 和 40 mm。

附件：
不锈钢旋转锁销的舌簧 05566-07.

图纸



商品概述

订货号	操作元件	D
05593-01-1186	T 型把手	32
05593-01-2186	T 型可锁定把手	32