

商品描述/产品说明



产品说明

材料：
不锈钢旋转锁销 1.4401。
不锈钢舌簧 1.4301。

规格：
亮色。
经抛光处理的把手。

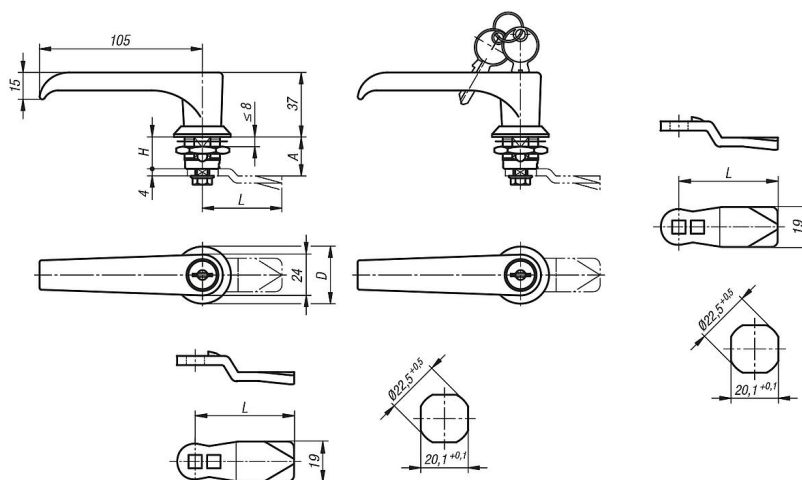
提示：
旋转锁销，带 L 型把手。可在左侧或右侧使用，关闭行程 90°。旋转锁销可预安装。防护等级 IP65。请单独订购所需规格的舌簧。每种舌簧都可以与此壳体组合。

这种可锁定的旋转锁销配有 2 把钥匙。锁闭为同时锁定，即每把锁可用同一把钥匙打开。

根据要求：
可提供的门厚度为 20 和 40 mm。

附件：
不锈钢旋转锁销的舌簧 05566-07。

图纸



商品概述

不锈钢旋转锁销，带L型把手

订货号	操作元件	D	H
05594-02-218	L 型可锁定把手	32	18
05594-02-118	L型把手	32	18

旋转锁销的舌簧

订货号	A	L
05566-07-45060	6	45
05566-07-45080	8	45

商品概述

订货号	A	L
05566-07-45100	10	45
05566-07-45140	14	45
05566-07-45160	16	45
05566-07-45180	18	45
05566-07-45200	20	45
05566-07-45220	22	45
05566-07-45240	24	45
05566-07-45260	26	45
05566-07-45280	28	45
05566-07-45320	32	45
05566-07-45500	50	45