

商品描述/产品说明



产品说明

材料：
乙缩醛共聚物 (POM)。
喷嘴 不锈钢。

规格：
颜色 蓝色/橙色。

提示：
借助特殊紧凑型安装方式，这些高压喷嘴可以专门安装在狭小的场所。在已经拧紧的状态下，喷嘴可以通过一个销子（比如弯头扳手）进行调节，而且可以保持位置不变。不需要额外的保护装置。可以 360° 旋转，且可以承受最大到 70 巴的工作压力。

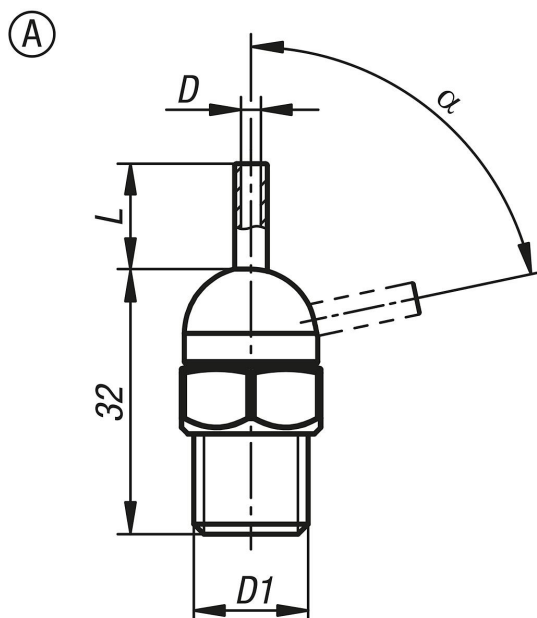
耐受：丙酮，酒精，乙基，油脂，油，商业通用的餐具清洁剂，汽油，油漆，溶剂，氢氧化钠。

不耐受：氯，酸，氢氧化铵，强碱，次氯酸盐离子溶液，次氯酸钠。

喷嘴-最大摆动范围 72°。

温度范围：
最大的温度范围 50 °C。

图纸



商品概述

订货号	类型	D	D1	L	α
96205-11816000	A	1,6	R1/8	-	72°
96205-11816064	A	1,6	R1/8	6,4	72°
96205-11816127	A	1,6	R1/8	12,7	72°
96205-11816318	A	1,6	R1/8	31,8	72°
96205-11822000	A	2,2	R1/8	-	72°
96205-11822064	A	2,2	R1/8	6,4	72°

商品概述

订货号	类型	D	D1	L	α
96205-11822127	A	2,2	R1/8	12,7	72°
96205-11822318	A	2,2	R1/8	31,8	72°
96205-11830000	A	3	R1/8	-	72°
96205-11830064	A	3	R1/8	6,4	72°
96205-11830127	A	3	R1/8	12,7	72°
96205-11830318	A	3	R1/8	31,8	72°
96205-11841000	A	4,1	R1/8	-	70°
96205-11841064	A	4,1	R1/8	6,4	70°
96205-11841127	A	4,1	R1/8	12,7	70°
96205-11841318	A	4,1	R1/8	31,8	70°
96205-11416000	A	1,6	R1/4	-	72°
96205-11416064	A	1,6	R1/4	6,4	72°
96205-11416127	A	1,6	R1/4	12,7	72°
96205-11416318	A	1,6	R1/4	31,8	72°
96205-11422000	A	2,2	R1/4	-	72°
96205-11422064	A	2,2	R1/4	6,4	72°
96205-11422127	A	2,2	R1/4	12,7	72°
96205-11422318	A	2,2	R1/4	31,8	72°
96205-11430000	A	3	R1/4	-	72°
96205-11430064	A	3	R1/4	6,4	72°
96205-11430127	A	3	R1/4	12,7	72°
96205-11430318	A	3	R1/4	31,8	72°
96205-11441000	A	4,1	R1/4	-	70°
96205-11441064	A	4,1	R1/4	6,4	70°
96205-11441127	A	4,1	R1/4	12,7	70°
96205-11441318	A	4,1	R1/4	31,8	70°