

商品描述/产品说明



产品说明

材料：
乙缩醛共聚物 (POM)。
喷嘴 不锈钢。

规格：
颜色 蓝色/橙色。

提示：
借助特殊紧凑型安装方式，这些高压喷嘴可以专门安装在狭小的场所。在已经拧紧的状态下，喷嘴可以通过一个销子（比如弯头扳手）进行调节，而且可以保持位置不变。不需要额外的保护装置。可以 360° 旋转，且可以承受最大到 70 巴的工作压力。

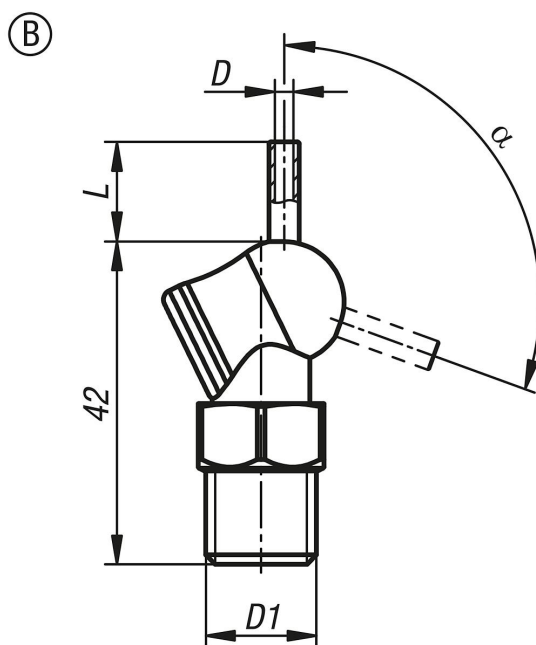
耐受：丙酮，酒精，乙基，油脂，油，商业通用的餐具清洁剂，汽油，油漆，溶剂，氢氧化钠。

不耐受：氯，酸，氢氧化铵，强碱，次氯酸盐离子溶液，次氯酸钠。

喷嘴-最大摆动范围至 110°（应用于要求喷射射束甚至低于喷嘴的上紧安装平面的情况）。

温度范围：
最大的温度范围 50 °C。

图纸



商品概述

订货号	类型	D	D1	L	α
96205-21816000	B	1,6	R1/8	-	110°
96205-21816064	B	1,6	R1/8	6,4	110°
96205-21816127	B	1,6	R1/8	12,7	110°
96205-21816318	B	1,6	R1/8	31,8	110°

商品概述

订货号	类型	D	D1	L	α
96205-21822000	B	2,2	R1/8	-	110°
96205-21822064	B	2,2	R1/8	6,4	110°
96205-21822127	B	2,2	R1/8	12,7	110°
96205-21822318	B	2,2	R1/8	31,8	110°
96205-21830000	B	3	R1/8	-	110°
96205-21830064	B	3	R1/8	6,4	110°
96205-21830127	B	3	R1/8	12,7	110°
96205-21830318	B	3	R1/8	31,8	110°
96205-21841000	B	4,1	R1/8	-	102°
96205-21841064	B	4,1	R1/8	6,4	102°
96205-21841127	B	4,1	R1/8	12,7	102°
96205-21841318	B	4,1	R1/8	31,8	102°
96205-21416000	B	1,6	R1/4	-	110°
96205-21416064	B	1,6	R1/4	6,4	110°
96205-21416127	B	1,6	R1/4	12,7	110°
96205-21416318	B	1,6	R1/4	31,8	110°
96205-21422000	B	2,2	R1/4	-	110°
96205-21422064	B	2,2	R1/4	6,4	110°
96205-21422127	B	2,2	R1/4	12,7	110°
96205-21422318	B	2,2	R1/4	31,8	110°
96205-21430000	B	3	R1/4	-	110°
96205-21430064	B	3	R1/4	6,4	110°
96205-21430127	B	3	R1/4	12,7	110°
96205-21430318	B	3	R1/4	31,8	110°
96205-21441000	B	4,1	R1/4	-	102°
96205-21441064	B	4,1	R1/4	6,4	102°
96205-21441127	B	4,1	R1/4	12,7	102°
96205-21441318	B	4,1	R1/4	31,8	102°