

商品描述/产品说明



for electrics



产品说明

材料：

铝合金制轴承块和滑撬，经阳极氧化处理。

不锈钢制导向柱，经打磨处理。

不锈钢制丝杠，滚轧螺纹。

动轴承导杆，免维护。

塑料制位置指示器。

规格：

导杆的旋转间隙小于 0.05mm。自锁型丝杠，可额外夹紧。

提示：

用于所有类型部件和组件（例如止动件、传感器、限位开关、桌台、摄像头、完整组件等）的高度定位。电子位置指示器，具有 0.01 mm 的显示精度和大型 LCD 显示屏。通过键盘操作可进行复位、增量尺寸及偏移设置。

该电池使用寿命为 2 年。电池更换快速方便。

位置指示器的安装位置可借助螺栓固定在 4 个位置。

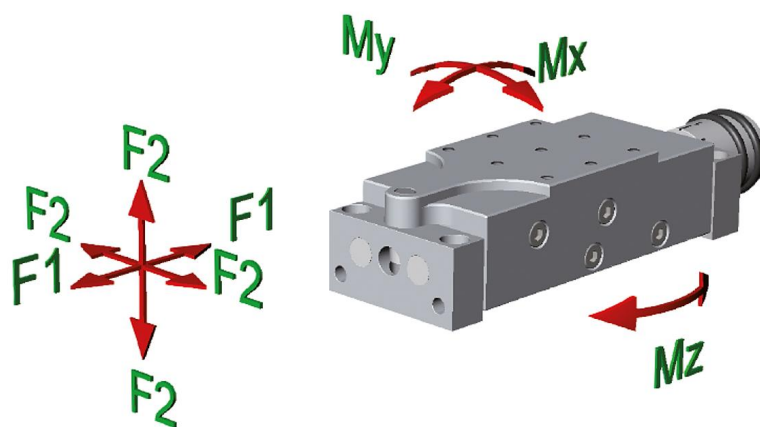
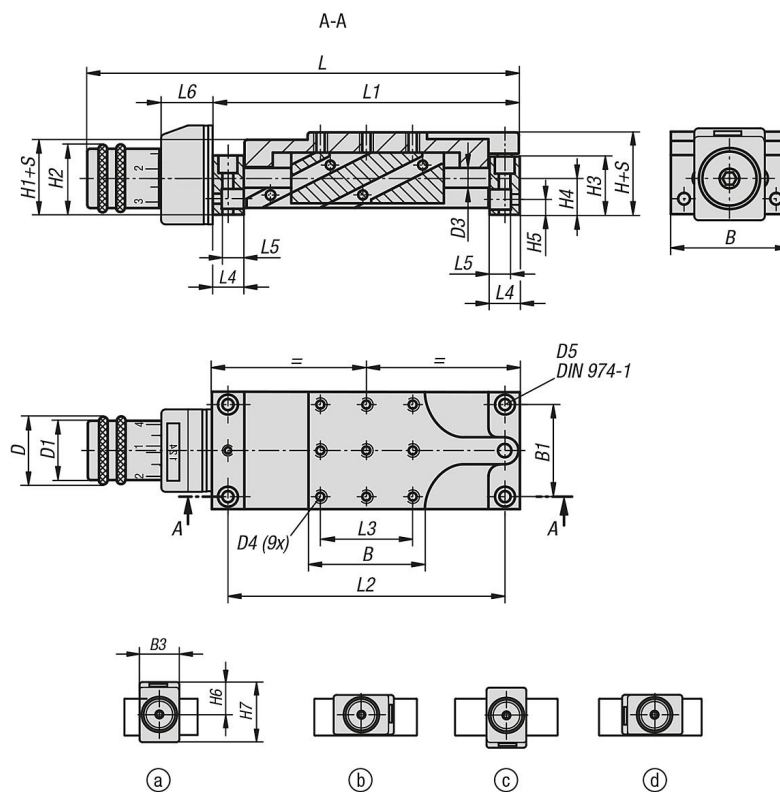
升降台可在模块设计原理下以其各自的结构尺寸与定位台、十字台及其他附件轻松组合。

图纸提示：

位置指示器的安装位置：

- a) 上（默认）
- b) 右
- c) 下，不可用于 21142-25
- d) 左

图纸



商品概述

订货号	B	B1	B3	D	D1	D3	D4	D5	H	H1	H2	H3	H4	H5	H6	H7	L	L1	L2	L3	L4	L5	L6	行程 S	F1 N	F2 N	Mx Nm	My Nm	Mz Nm
21142-08	46	36	33	26	23	8	M4	4	32	29	27	23	14	6	31	52	179	120	108	36	12	8,5	29,4	8	80	100	2,5	2,5	5
21142-12	75	60	33	26	23	12	M6	6	38	36	28,5	27	15,5	7	31	52	239	180	165	60	15	11	29,4	12	150	200	10	10	20
21142-25	150	130	48	52	46	25	M10	10	68	64	54	52	28	13	42,4	71,4	376	290	265	130	25	18	36,4	25	500	700	50	50	100

