



产品说明

材料：

铝合金制基体和圆台，经阳极氧化处理。
钢制丝杠，经渗碳硬化处理。
滑动轴承丝杠支承，免维护。
塑料制位置指示器。

规格：

旋转轴的径向间隙 < 0.015mm。
旋转轴的轴向间隙 < 0.02mm。
重复精度 < 0.05°。
自锁型丝杠。

提示：

调节行程为 360°，无限位挡块。
位置指示器以 0.1° 步幅顺时针计数。旋转角度直接显示在大型 LCD 显示屏上。圆台按逆时针方向转动。通过键盘操作装置可进行复位、增量尺寸及偏移设置。
该电池使用寿命为 2 年。电池更换快速方便。
位置指示器的安装位置可借助螺栓固定在 4 个位置。

传动比：

21161-10-08 = 50:1
21161-10-12 = 55:1
21161-10-25 = 50:1

定位圆台可在模块设计原理下以其各自的结构尺寸轻松组合。

图纸提示：

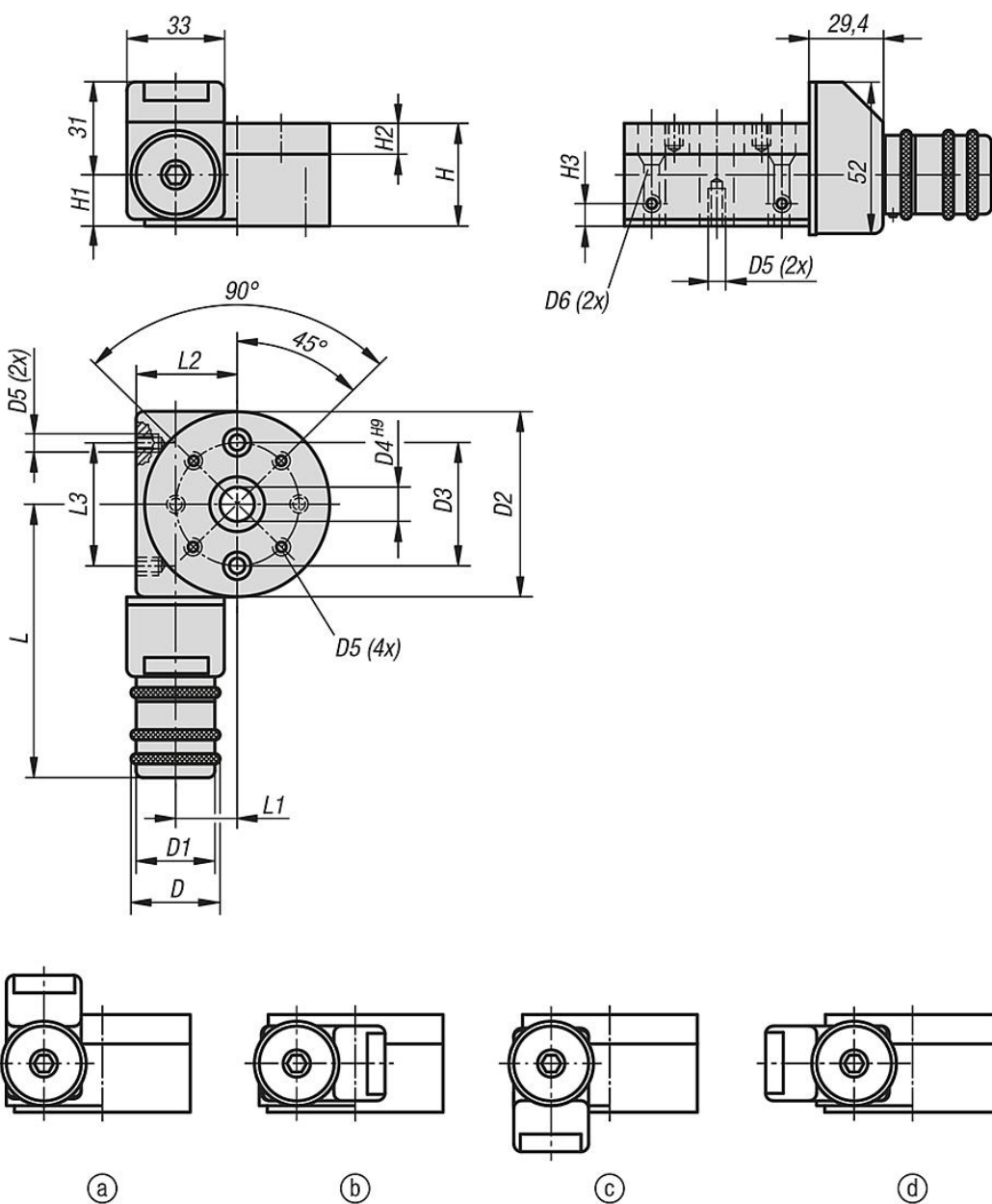
位置指示器的安装位置：

- a) 上 (默认)
- b) 右
- c) 下
- d) 左

依照 DIN 74-Bm (D6) 的所有沉孔

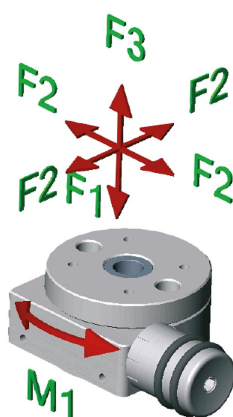
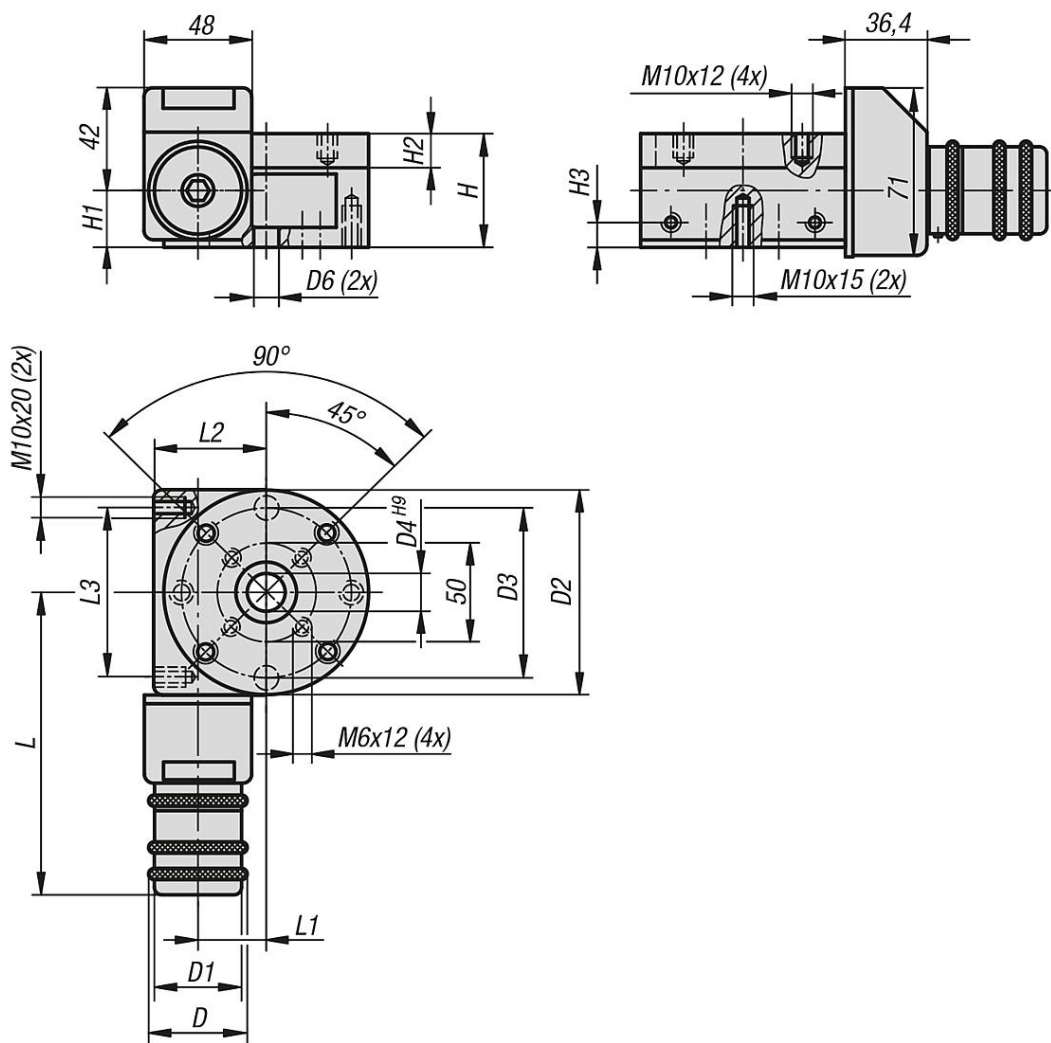
图纸

21161-10-08
21161-10-12



图纸

21161-10-25



商品概述

订货号	D	D1	D2	D3	D4	D5	D6	H	H1	H2	H3	L	L1	L2	L3	F1 N	F2 N	F3 N	M1 Nm
21161-10-08	26	23	54	36	10	M4x6	4	30	14	9	6	86	17	29	36	500	500	200	3
21161-10-12	26	23	80	60	15	M6x9	6	40	17,5	12	6	99	31	60	60	500	500	200	5
21161-10-25	51	46	150	130	40	-	10,4	75	35	18	12	161	53	80	130	1000	1000	500	10

商品概述
