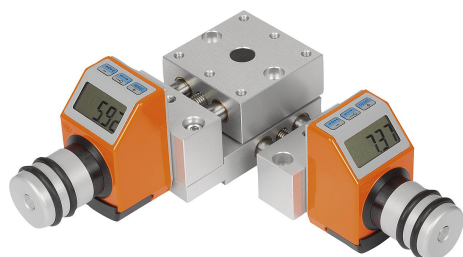


## 商品描述/产品说明



for electrics



## 产品说明

## 材料：

铝合金制轴承块和滑撬，经阳极氧化处理。

不锈钢制导向柱，经打磨处理。

不锈钢制丝杠，滚轧螺纹。

动轴承导杆，免维护。

塑料制位置指示器。

## 规格：

导杆的径向间隙小于 0.02 mm。自锁型丝杠，可额外夹紧。

## 提示：

通过几乎无间隙的导杆和绝对无间隙丝杠，无需松开和夹紧丝杠即可进行调整。

电子位置指示器，具有 0.01 mm 的显示精度和大型 LCD 显示屏。通过键盘操作可进行复位、增量尺寸及偏移设置。

该电池使用寿命为 2 年。电池更换快速方便。

位置指示器的安装位置可借助螺栓固定在 4 个位置。

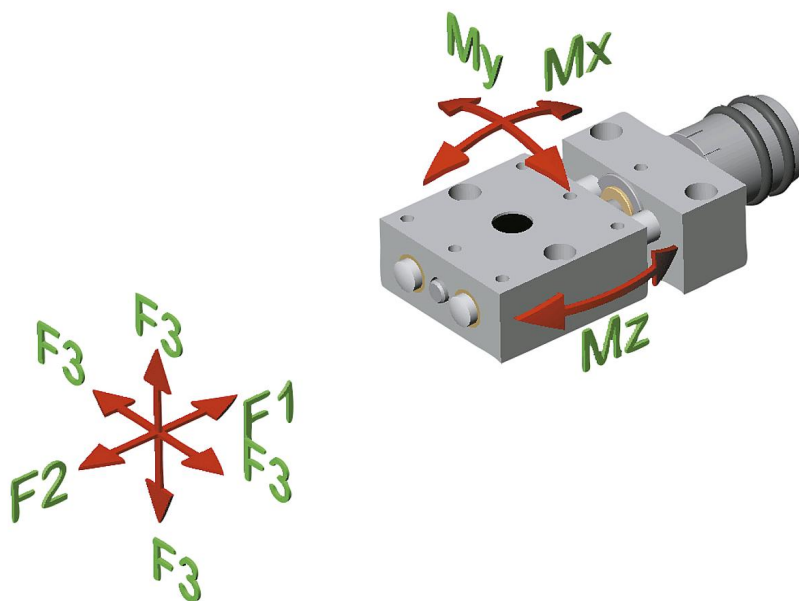
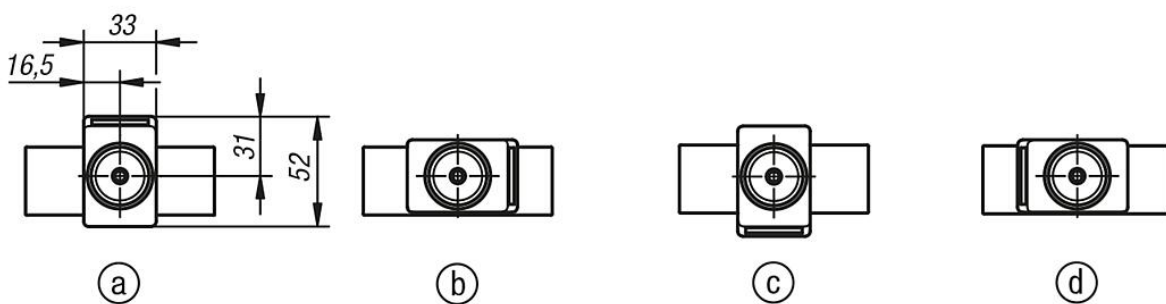
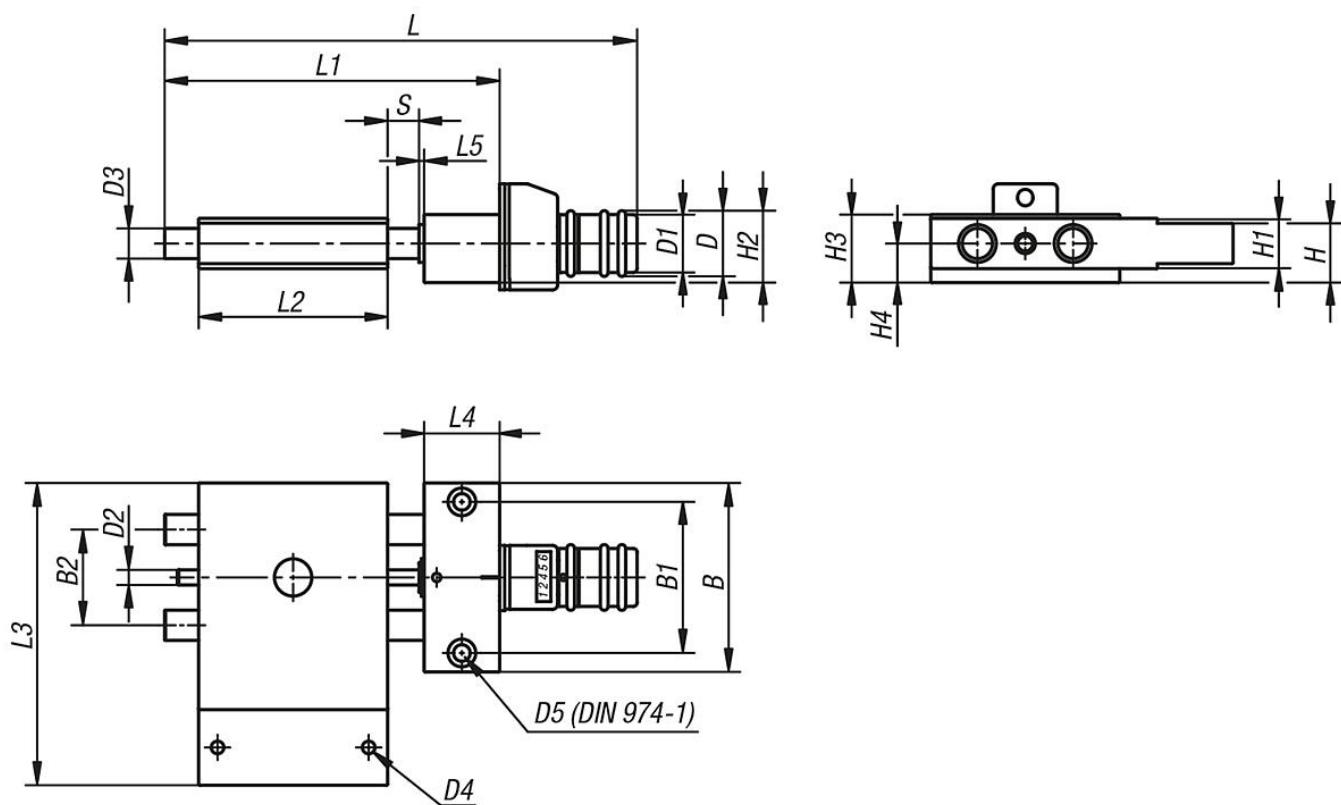
十字台可在模块设计原理下以其各自的结构尺寸与定位台、升降台及其他附件轻松组合。

## 图纸提示：

位置指示器的安装：

- a) 上部（标准）
- b) 右
- c) 下面
- d) 左

图纸



## 商品概述

订货号	B	B1	B2	D	D1	D2	D3	D4	D5	H	H1	H2	H3	H4	L	L1	L2	L3	L4	L5	行程 S	F1 N	F2 N	F3 N	Mx Nm	My Nm	Mz Nm
21133-108	46	36	21	26	23	M6x1	8	M4	4	18	14	27	23	14	139	80	46	75	20	2	14	200	200	X = 39 (50)	1,9	0,9	1,9
21133-112	75	60	38	26	23	M6x1	12	M6	6	23,5	20	29	27	15,5	192	133	75	120	30	2	25	300	300	X = 58 (100)	5,5	3	5,5