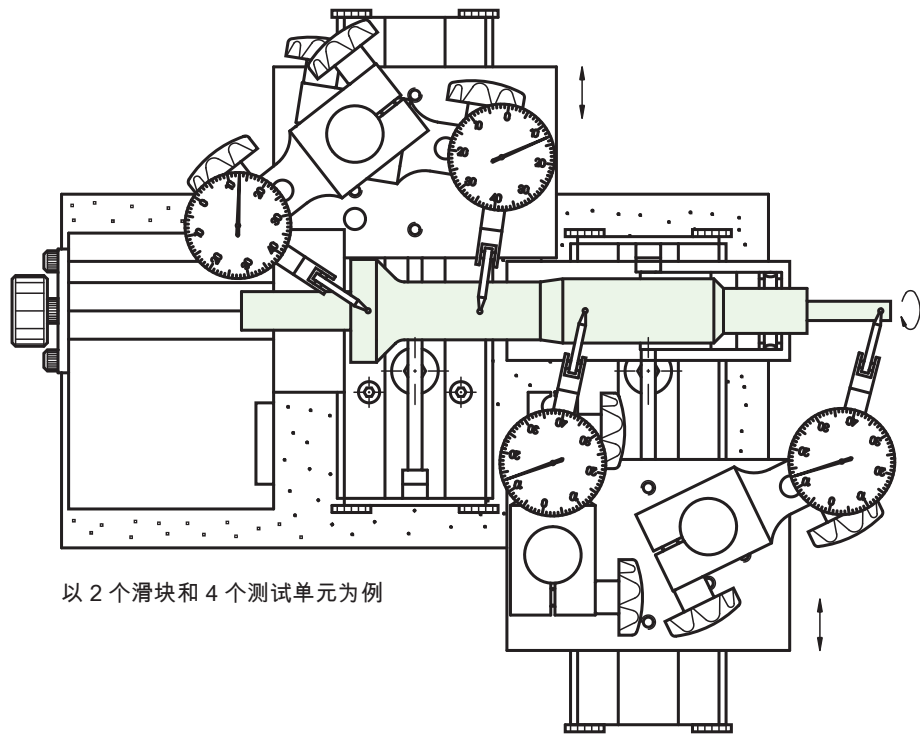


应用示例



以 2 个滑块和 4 个测试单元为例