

## 商品描述/产品说明



## 产品说明

材料：  
热固性塑料 PF.

规格：  
硬度软 90° 邵氏硬度 D 黑色。  
缺口冲击强度约为 2.5 kJ/m<sup>2</sup>。

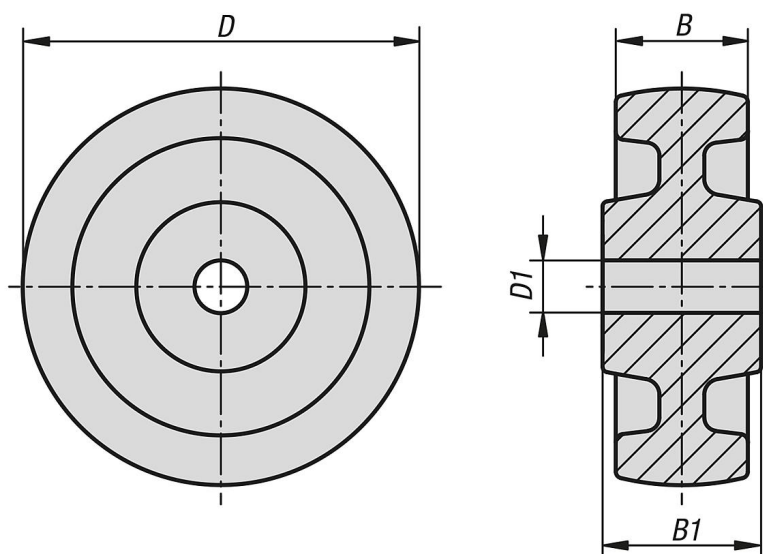
提示：  
热固性塑料脚轮适用于高温环境，在平滑地面上具有非常好的运动特性。

对许多腐蚀性介质具有很高的耐化学性。典型的应用领域是食品工业中的高温操作、喷涂、烤箱和熏炉。

在粗糙的地面上，增加磨损是不可避免的。由于酚醛树脂可承受的机械阻力有限，在以下环境温度下，应避免驶过凸起或沟坎。

温度范围：  
环境温度从 -35 °C 到 +260 °C，或短时在 +300 °C 温度下。

## 图纸



## 商品概述

订货号	滚轮轴承	D	D1	B	B1	承载负荷 kg
95065-07528	滑动轴承	75	8,4	28	31	100
95065-10030	滑动轴承	100	15,2	30	40	150
95065-10038	滑动轴承	100	15,2	38	42	200
95065-12546	滑动轴承	125	20,2	46	58	275
95065-15050	滑动轴承	150	20,2	50	58	300
95065-20050	滑动轴承	200	20,2	50	60	350
95065-25050	滑动轴承	250	20,2	50	58	350

商品概述

---