

## 商品描述/产品说明



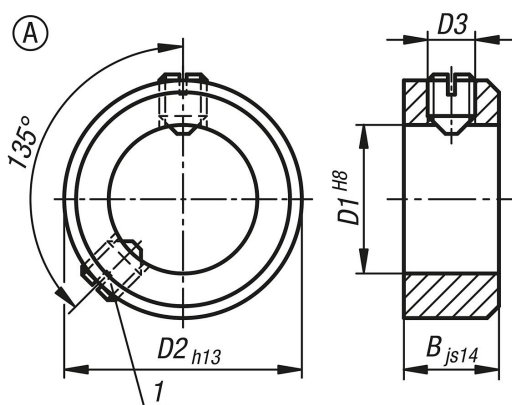
## 产品说明

材料：  
钢制。

规格：  
亮色钢制调节环。  
埋头螺栓，钢制，强度等级 15H，亮色。

图纸提示：  
1)  $D1 \geq 75$ ，配两个螺纹销。

## 图纸



## 商品概述

订货号	材料	主体表面	类型	D1	B	D2	D3 埋头螺栓
07800-100301	钢制	亮色	A	3	5	7	M2x3
07800-100401	钢制	亮色	A	4	5	8	M2,5x3
07800-100501	钢制	亮色	A	5	6	10	M3x4
07800-100601	钢制	亮色	A	6	8	12	M4x5
07800-100701	钢制	亮色	A	7	8	12	M4x5
07800-100801	钢制	亮色	A	8	8	16	M4x6
07800-100901	钢制	亮色	A	9	10	18	M5x8
07800-101001	钢制	亮色	A	10	10	20	M5x8
07800-101101	钢制	亮色	A	11	10	20	M5x8
07800-101201	钢制	亮色	A	12	12	22	M6x8
07800-101401	钢制	亮色	A	14	12	25	M6x8
07800-101501	钢制	亮色	A	15	12	25	M6x8
07800-101601	钢制	亮色	A	16	12	28	M6x8
07800-101801	钢制	亮色	A	18	14	32	M6x8
07800-102001	钢制	亮色	A	20	14	32	M6x8
07800-102401	钢制	亮色	A	24	16	40	M8x12
07800-102501	钢制	亮色	A	25	16	40	M8x10
07800-102601	钢制	亮色	A	26	16	40	M8x10
07800-102801	钢制	亮色	A	28	16	45	M8x12
07800-103001	钢制	亮色	A	30	16	45	M8x10
07800-103201	钢制	亮色	A	32	16	50	M8x12
07800-103501	钢制	亮色	A	35	16	56	M8x12
07800-103601	钢制	亮色	A	36	16	56	M8x12
07800-103801	钢制	亮色	A	38	16	56	M8x12
07800-104001	钢制	亮色	A	40	18	63	M10x16

## 商品概述

订货号	材料	主体表面	类型	D1	B	D2	D3 埋头螺栓
07800-104201	钢制	亮色	A	42	18	63	M10x16
07800-104501	钢制	亮色	A	45	18	70	M10x16
07800-104801	钢制	亮色	A	48	18	70	M10x16
07800-105001	钢制	亮色	A	50	18	80	M10x16
07800-105201	钢制	亮色	A	52	18	80	M10x16
07800-105501	钢制	亮色	A	55	18	80	M10x16
07800-105601	钢制	亮色	A	56	18	80	M10x16
07800-105801	钢制	亮色	A	58	20	90	M10x16
07800-106001	钢制	亮色	A	60	20	90	M10x16
07800-106301	钢制	亮色	A	63	20	90	M10x16
07800-106501	钢制	亮色	A	65	20	100	M10x20
07800-106801	钢制	亮色	A	68	20	100	M10x20
07800-107001	钢制	亮色	A	70	20	100	M10x20
07800-107201	钢制	亮色	A	72	20	100	M10x20
07800-107501	钢制	亮色	A	75	22	110	M12x20
07800-108001	钢制	亮色	A	80	22	110	M12x20
07800-108501	钢制	亮色	A	85	22	125	M12x25
07800-109001	钢制	亮色	A	90	22	125	M12x20
07800-110001	钢制	亮色	A	100	25	140	M12x25