

## 商品描述/产品说明

## 产品说明

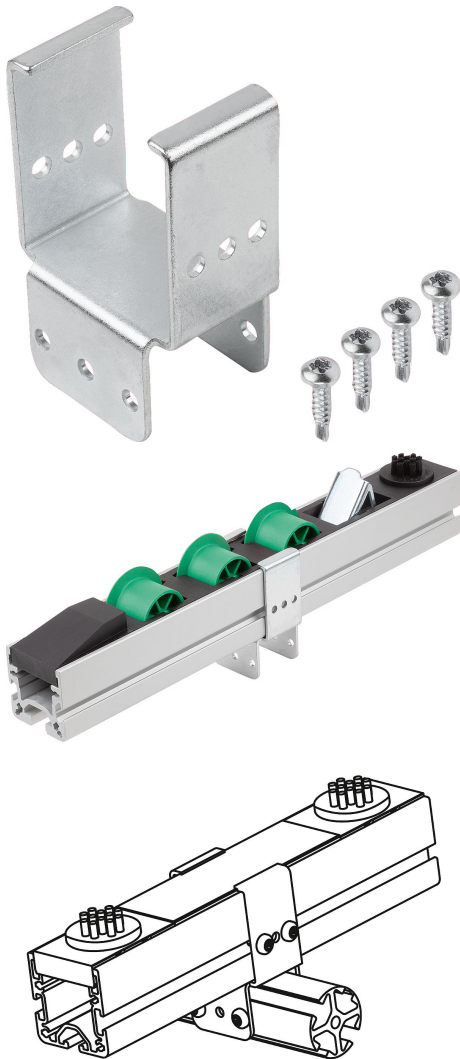
材料：  
钢制。

规格：  
镀锌。

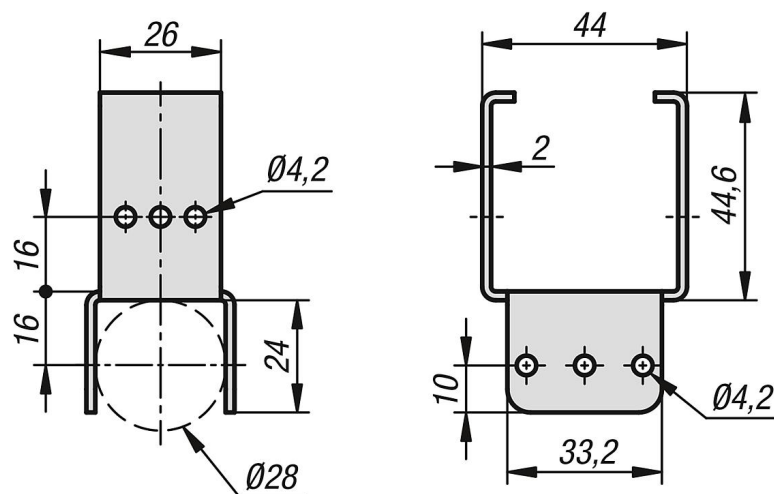
提示：

交叉连接辊轮导轨和圆管时要使用安装支架。同时安装支架用于悬挂和支撑型材。

安装支架包括安装套件。



## 图纸



## 商品概述

订货号	名称
10448-52-4428	安装支架