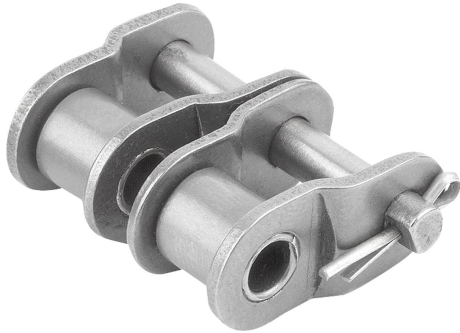


商品描述/产品说明



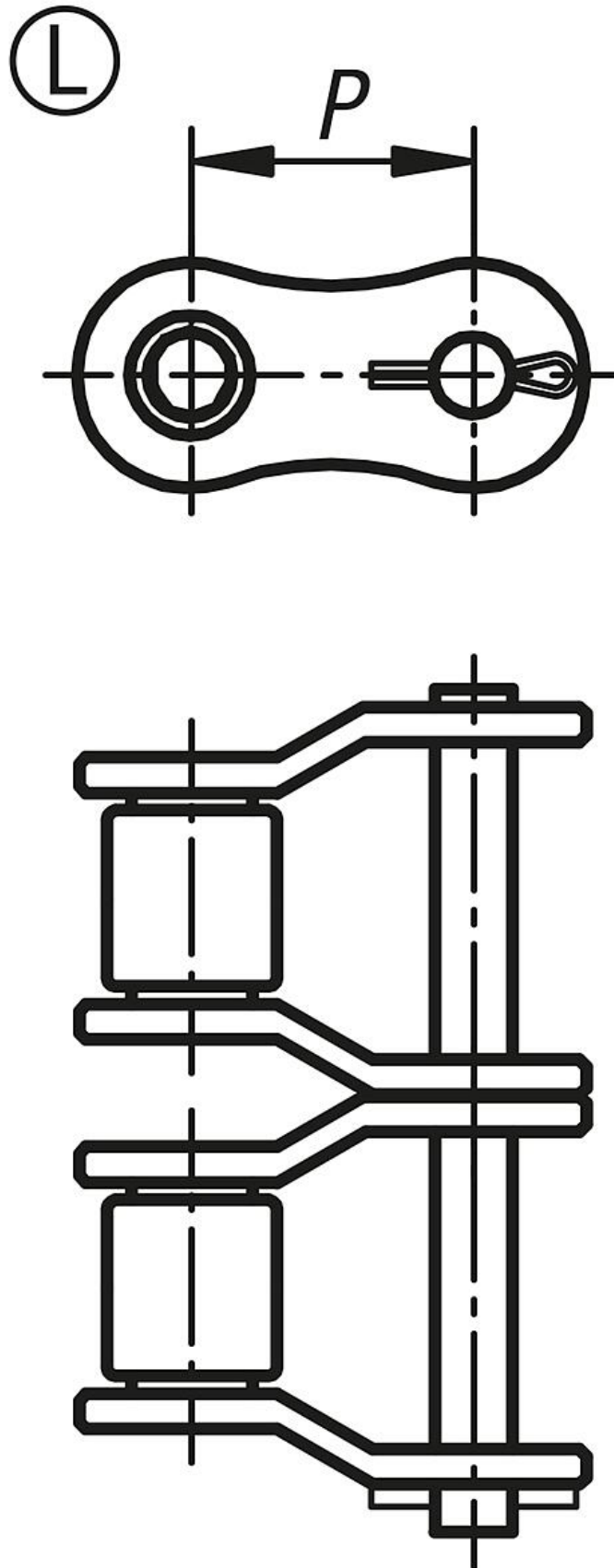
产品说明

材料：  
不锈钢 1.4301。

提示：  
双排滚子链的链节符合 DIN ISO 606。

链节数为奇数时需要钩状节锁上链条。使用钩状节时，效率和致断力将降低 20%。

图纸



## 商品概述

订货号	ISO 编号	P	适用于 链条
22213-40380732	06 B-2	9,525	3/8 x 7/32
22213-40120516	08 B-2	12,7	1/2 x 5/16
22213-40580308	10 B-2	15,875	5/8 x 3/8
22213-40340716	12 B-2	19,05	3/4 x 7/16
22213-41001702	16 B-2	25,4	1 x 17,02 mm