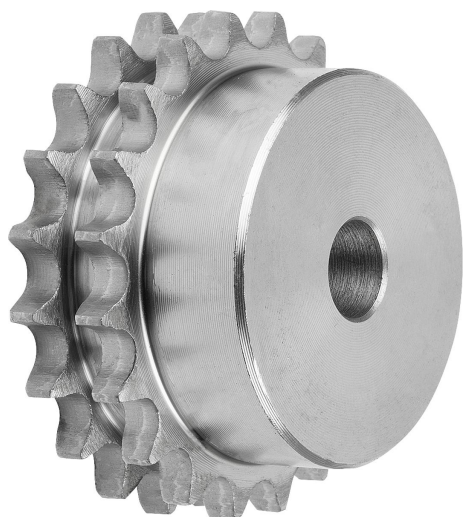


商品描述/产品说明



产品说明

材料：
钢制 C45。

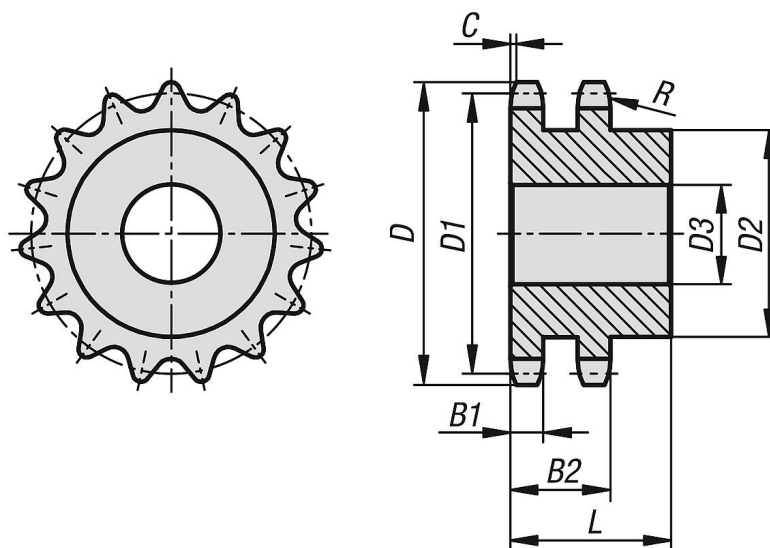
规格：
亮色，未经硬化处理。

提示：

滚子链条链轮，带单侧轮毂，符合 DIN ISO 606。

链轮有定心孔或经过预钻孔。（可能因制造技术而异）。因此，表中给出的尺寸 D3 max. 是提供链轮的最大孔值。预钻孔/定心孔可根据客户要求设置装配孔、带键槽的装配孔或螺纹孔。或者，客户也可以使用衬套来减小直径。

图纸



商品概述

订货号	ISO 编号	节距 英寸	节距 mm	齿数	D	D1	D2	D3 max.	B1	B2	L max.	C	R
22253-21001702008	16 B-2	1 x 17,02mm	25,4 x 17,02	8	77,9	66,37	42	20	15,8	47,7	-	2,5	26
22253-21001702009	16 B-2	1 x 17,02mm	25,4 x 17,02	9	85,8	74,27	50	20	15,8	47,7	-	2,5	26
22253-21001702010	16 B-2	1 x 17,02mm	25,4 x 17,02	10	93,8	82,19	56	20	15,8	47,7	-	2,5	26
22253-21001702011	16 B-2	1 x 17,02mm	25,4 x 17,02	11	101,7	90,14	64	20	15,8	47,7	-	2,5	26
22253-21001702012	16 B-2	1 x 17,02mm	25,4 x 17,02	12	109,7	98,14	72	20	15,8	47,7	-	2,5	26
22253-21001702013	16 B-2	1 x 17,02mm	25,4 x 17,02	13	117,7	106,12	80	20	15,8	47,7	-	2,5	26
22253-21001702014	16 B-2	1 x 17,02mm	25,4 x 17,02	14	125,7	114,15	88	20	15,8	47,7	-	2,5	26
22253-21001702015	16 B-2	1 x 17,02mm	25,4 x 17,02	15	133,7	122,17	96	20	15,8	47,7	-	2,5	26
22253-21001702016	16 B-2	1 x 17,02mm	25,4 x 17,02	16	141,8	130,2	104	20	15,8	47,7	-	2,5	26
22253-21001702017	16 B-2	1 x 17,02mm	25,4 x 17,02	17	149,8	138,22	112	20	15,8	47,7	-	2,5	26
22253-21001702018	16 B-2	1 x 17,02mm	25,4 x 17,02	18	157,8	146,28	120	20	15,8	47,7	-	2,5	26
22253-21001702019	16 B-2	1 x 17,02mm	25,4 x 17,02	19	165,9	154,33	128	20	15,8	47,7	-	2,5	26
22253-21001702020	16 B-2	1 x 17,02mm	25,4 x 17,02	20	173,9	162,38	130	20	15,8	47,7	-	2,5	26
22253-21001702021	16 B-2	1 x 17,02mm	25,4 x 17,02	21	182	170,43	130	25	15,8	47,7	-	2,5	26
22253-21001702022	16 B-2	1 x 17,02mm	25,4 x 17,02	22	190,1	178,48	130	25	15,8	47,7	-	2,5	26
22253-21001702023	16 B-2	1 x 17,02mm	25,4 x 17,02	23	198,1	186,53	130	25	15,8	47,7	-	2,5	26

商品概述

订货号	ISO 编号	节距 英寸	节距 mm	齿 数	D	D1	D2	D3 max.	B1	B2	L max.	C	R
22253-21001702024	16 B-2	1 x 17,02mm	25,4 x 17,02	24	206,2	194,59	130	25	15,8	47,7	-	2,5	26
22253-21001702025	16 B-2	1 x 17,02mm	25,4 x 17,02	25	214,2	202,66	130	25	15,8	47,7	-	2,5	26
22253-21001702026	16 B-2	1 x 17,02mm	25,4 x 17,02	26	222,3	210,72	130	25	15,8	47,7	-	2,5	26
22253-21001702027	16 B-2	1 x 17,02mm	25,4 x 17,02	27	230,4	218,79	130	25	15,8	47,7	-	2,5	26
22253-21001702028	16 B-2	1 x 17,02mm	25,4 x 17,02	28	238,4	226,85	130	25	15,8	47,7	-	2,5	26
22253-21001702029	16 B-2	1 x 17,02mm	25,4 x 17,02	29	246,5	234,92	130	25	15,8	47,7	-	2,5	26
22253-21001702030	16 B-2	1 x 17,02mm	25,4 x 17,02	30	254,6	243	130	25	15,8	47,7	-	2,5	26
22253-21001702031	16 B-2	1 x 17,02mm	25,4 x 17,02	31	262,6	251,08	140	25	15,8	47,7	-	2,5	26
22253-21001702032	16 B-2	1 x 17,02mm	25,4 x 17,02	32	270,7	259,13	140	25	15,8	47,7	-	2,5	26
22253-21001702033	16 B-2	1 x 17,02mm	25,4 x 17,02	33	278,8	267,21	140	25	15,8	47,7	-	2,5	26
22253-21001702034	16 B-2	1 x 17,02mm	25,4 x 17,02	34	286,9	275,28	140	25	15,8	47,7	-	2,5	26
22253-21001702035	16 B-2	1 x 17,02mm	25,4 x 17,02	35	294,9	283,36	140	25	15,8	47,7	-	2,5	26
22253-21001702036	16 B-2	1 x 17,02mm	25,4 x 17,02	36	303	291,44	140	25	15,8	47,7	-	2,5	26
22253-21001702037	16 B-2	1 x 17,02mm	25,4 x 17,02	37	311,1	299,51	140	25	15,8	47,7	-	2,5	26
22253-21001702038	16 B-2	1 x 17,02mm	25,4 x 17,02	38	319,2	307,59	140	25	15,8	47,7	-	2,5	26
22253-21001702039	16 B-2	1 x 17,02mm	25,4 x 17,02	39	327,2	315,67	140	25	15,8	47,7	-	2,5	26
22253-21001702040	16 B-2	1 x 17,02mm	25,4 x 17,02	40	335,3	323,73	140	25	15,8	47,7	-	2,5	26
22253-21001702042	16 B-2	1 x 17,02mm	25,4 x 17,02	42	353,7	339,9	140	25	15,8	47,7	-	2,5	26
22253-21001702045	16 B-2	1 x 17,02mm	25,4 x 17,02	45	377,9	364,12	140	25	15,8	47,7	-	2,5	26
22253-21001702046	16 B-2	1 x 17,02mm	25,4 x 17,02	46	386	372,21	140	25	15,8	47,7	-	2,5	26
22253-21001702048	16 B-2	1 x 17,02mm	25,4 x 17,02	48	402,1	388,36	140	25	15,8	47,7	-	2,5	26
22253-21001702050	16 B-2	1 x 17,02mm	25,4 x 17,02	50	418,3	404,52	140	25	15,8	47,7	-	2,5	26
22253-21001702057	16 B-2	1 x 17,02mm	25,4 x 17,02	57	474,9	461,07	160	40	15,8	47,7	-	2,5	26
22253-21001702060	16 B-2	1 x 17,02mm	25,4 x 17,02	60	499,1	485,32	160	40	15,8	47,7	-	2,5	26
22253-21001702076	16 B-2	1 x 17,02mm	25,4 x 17,02	76	628,4	614,65	160	40	15,8	47,7	-	2,5	26
22253-21001702095	16 B-2	1 x 17,02mm	25,4 x 17,02	95	782	768,22	180	40	15,8	47,7	-	2,5	26