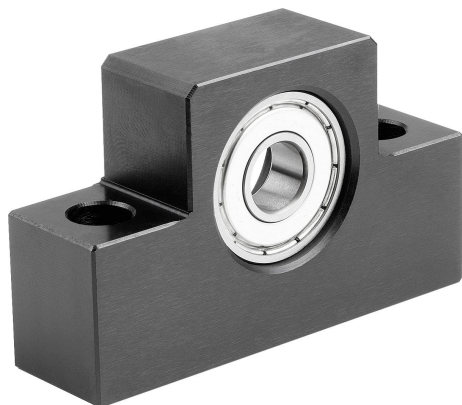


商品描述/产品说明



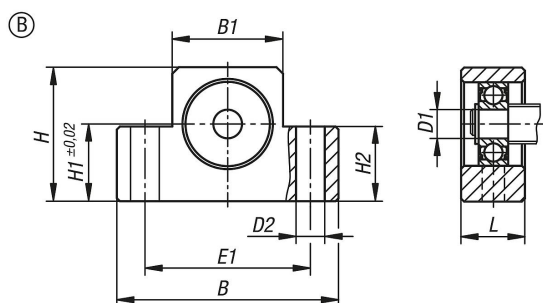
产品说明

材料：
钢制壳体。

规格：
经发蓝处理的壳体。

提示：
丝杠支承的轴高与固定滑块单元 24078-01 匹配。浮动滑块单元由壳体和向心球轴承组成，可根据丝杠长度延伸进行轴向调整。

图纸



商品概述

订货号	类型	尺寸	B	B1	D1	D2	E1	H	H1	H2	L	额定负载 动态 N	额定负载 静态 N
24078-02-010	B	10	70	36	8	9	52	43	25	24	20	3250	1400
24078-02-012	B	12	70	36	10	9	52	43	25	24	20	4550	1960
24078-02-015	B	15	80	41	15	9	60	49	30	25	20	5600	2840
24078-02-020	B	20	95	56	20	11	75	58	30	25	26	9300	5000