

## 商品描述/产品说明



## 产品说明

材料：  
钢板制壳体。  
高品质弹性实心橡胶制轮胎。  
高品质耐破损的尼龙或压铸铝制轮体。

规格：  
压制壳体。带双球轴承（转动环中）的转向壳体。装有滚珠轴承的车轮。

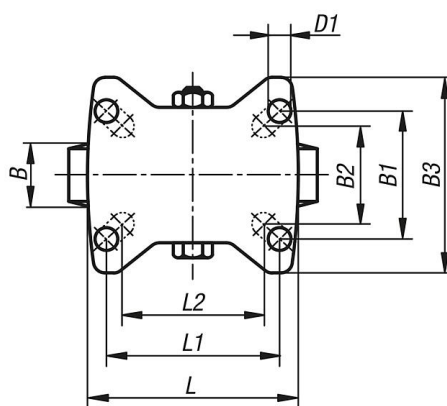
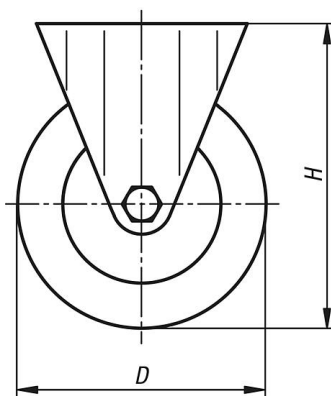
提示：  
拧紧轮轴。  
带安装板的转向轮和脚轮。

应用：  
通过操作可轻松地将重物从 A 地运输至 B 地。新的车轮系列专为在内部物流中高负载的应用而开发，减少了滚动和旋转阻力。

温度范围：  
-25 °C 至 +70 °C

## 图纸

脚轮



## 商品概述

订货号	名称	滚珠轴承	B	B1	B2	B3	D	D1	H	L	L1	L2	承载负荷 kg
95025-101000401	脚轮	滚珠轴承	40	60	55	85	100	9	125	100	80	76	200

## 商品概述

订货号	名称	滚轮轴承	B	B1	B2	B3	D	D1	H	L	L1	L2	承载负荷 kg
95025-101250401	脚轮	滚珠轴承	40	60	55	85	125	9	150	100	80	76	200
95025-101500501	脚轮	滚珠轴承	50	80	75	110	150	11	190	140	105	-	400
95025-101600501	脚轮	滚珠轴承	50	80	75	110	160	11	195	140	105	-	400
95025-102000501	脚轮	滚珠轴承	50	80	75	110	200	11	235	140	105	-	400