

商品描述/产品说明



产品说明

材料：
钢制 C45。

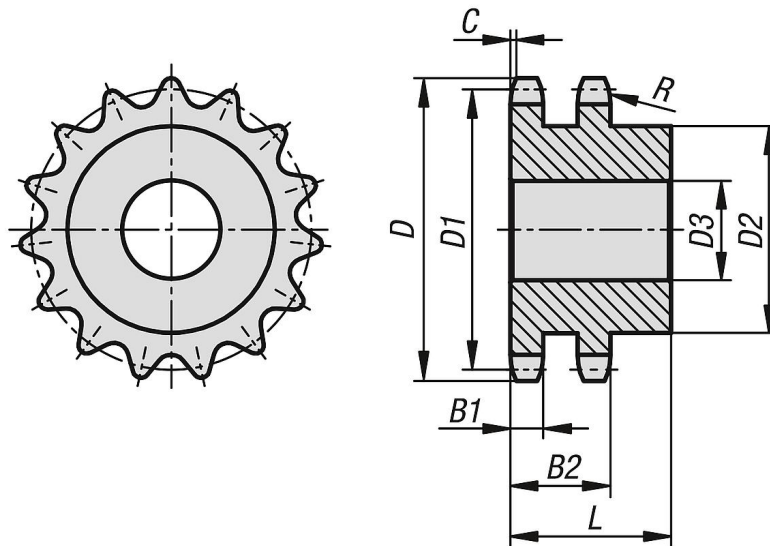
规格：
亮色，未经硬化处理。

提示：

滚子链条链轮，带单侧轮毂，符合 DIN ISO 606。

链轮有定心孔或经过预钻孔。（可能因制造技术而异）。因此，表中给出的尺寸 D3 max. 是提供链轮的最大孔值。预钻孔/定心孔可根据客户要求设置装配孔、带键槽的装配孔或螺纹孔。或者，客户也可以使用衬套来减小直径。

图纸



商品概述

| 订货号 | ISO 编号 | 节距 英寸 | 节距 mm | 齿数 | D | D1 | D2 | D3 max. | B1 | B2 | L max. | C | R |
|-------------------|--------|----------|-------------|----|-------|-------|----|------------|----|----|-----------|-----|----|
| 22253-20120516008 | 08 B-2 | 1/2X5/16 | 12,7 x 7,75 | 8 | 38 | 33,18 | 20 | 10 | 7 | 21 | 32 | 1,3 | 13 |
| 22253-20120516009 | 08 B-2 | 1/2X5/16 | 12,7 x 7,75 | 9 | 42 | 37,13 | 24 | 10 | 7 | 21 | 32 | 1,3 | 13 |
| 22253-20120516010 | 08 B-2 | 1/2X5/16 | 12,7 x 7,75 | 10 | 45,9 | 41,1 | 28 | 10 | 7 | 21 | 32 | 1,3 | 13 |
| 22253-20120516011 | 08 B-2 | 1/2X5/16 | 12,7 x 7,75 | 11 | 49,9 | 45,07 | 32 | 12 | 7 | 21 | 35 | 1,3 | 13 |
| 22253-20120516012 | 08 B-2 | 1/2X5/16 | 12,7 x 7,75 | 12 | 53,9 | 49,07 | 35 | 12 | 7 | 21 | 35 | 1,3 | 13 |
| 22253-20120516013 | 08 B-2 | 1/2X5/16 | 12,7 x 7,75 | 13 | 57,9 | 53,06 | 38 | 12 | 7 | 21 | 35 | 1,3 | 13 |
| 22253-20120516014 | 08 B-2 | 1/2X5/16 | 12,7 x 7,75 | 14 | 61,9 | 57,07 | 42 | 12 | 7 | 21 | 35 | 1,3 | 13 |
| 22253-20120516015 | 08 B-2 | 1/2X5/16 | 12,7 x 7,75 | 15 | 65,9 | 61,09 | 46 | 12 | 7 | 21 | 35 | 1,3 | 13 |
| 22253-20120516016 | 08 B-2 | 1/2X5/16 | 12,7 x 7,75 | 16 | 69,9 | 65,1 | 50 | 16 | 7 | 21 | 38 | 1,3 | 13 |
| 22253-20120516017 | 08 B-2 | 1/2X5/16 | 12,7 x 7,75 | 17 | 74 | 69,11 | 54 | 16 | 7 | 21 | 38 | 1,3 | 13 |
| 22253-20120516018 | 08 B-2 | 1/2X5/16 | 12,7 x 7,75 | 18 | 78 | 73,14 | 58 | 16 | 7 | 21 | 38 | 1,3 | 13 |
| 22253-20120516019 | 08 B-2 | 1/2X5/16 | 12,7 x 7,75 | 19 | 82 | 77,16 | 62 | 16 | 7 | 21 | 38 | 1,3 | 13 |
| 22253-20120516020 | 08 B-2 | 1/2X5/16 | 12,7 x 7,75 | 20 | 86 | 81,19 | 66 | 16 | 7 | 21 | 38 | 1,3 | 13 |
| 22253-20120516021 | 08 B-2 | 1/2X5/16 | 12,7 x 7,75 | 21 | 90,1 | 85,22 | 70 | 16 | 7 | 21 | 40 | 1,3 | 13 |
| 22253-20120516022 | 08 B-2 | 1/2X5/16 | 12,7 x 7,75 | 22 | 94,1 | 89,24 | 70 | 16 | 7 | 21 | 40 | 1,3 | 13 |
| 22253-20120516023 | 08 B-2 | 1/2X5/16 | 12,7 x 7,75 | 23 | 98,1 | 93,27 | 70 | 16 | 7 | 21 | 40 | 1,3 | 13 |
| 22253-20120516024 | 08 B-2 | 1/2X5/16 | 12,7 x 7,75 | 24 | 102,1 | 97,29 | 75 | 16 | 7 | 21 | 40 | 1,3 | 13 |

商品概述

| 订货号 | ISO 编号 | 节距 英寸 | 节距 mm | 齿数 | D | D1 | D2 | D3 max. | B1 | B2 | L max. | C | R |
|-------------------|--------|----------|-------------|----|-------|--------|-----|------------|----|----|-----------|-----|----|
| 22253-20120516025 | 08 B-2 | 1/2X5/16 | 12,7 x 7,75 | 25 | 106,2 | 101,33 | 80 | 16 | 7 | 21 | 40 | 1,3 | 13 |
| 22253-20120516026 | 08 B-2 | 1/2X5/16 | 12,7 x 7,75 | 26 | 110,2 | 105,36 | 85 | 16 | 7 | 21 | 40 | 1,3 | 13 |
| 22253-20120516027 | 08 B-2 | 1/2X5/16 | 12,7 x 7,75 | 27 | 114,2 | 109,4 | 85 | 16 | 7 | 21 | 40 | 1,3 | 13 |
| 22253-20120516028 | 08 B-2 | 1/2X5/16 | 12,7 x 7,75 | 28 | 118,3 | 113,42 | 90 | 16 | 7 | 21 | 40 | 1,3 | 13 |
| 22253-20120516029 | 08 B-2 | 1/2X5/16 | 12,7 x 7,75 | 29 | 122,3 | 117,46 | 95 | 16 | 7 | 21 | 40 | 1,3 | 13 |
| 22253-20120516030 | 08 B-2 | 1/2X5/16 | 12,7 x 7,75 | 30 | 126,3 | 121,5 | 100 | 16 | 7 | 21 | 40 | 1,3 | 13 |
| 22253-20120516031 | 08 B-2 | 1/2X5/16 | 12,7 x 7,75 | 31 | 130,4 | 125,54 | 100 | 20 | 7 | 21 | 40 | 1,3 | 13 |
| 22253-20120516032 | 08 B-2 | 1/2X5/16 | 12,7 x 7,75 | 32 | 134,4 | 129,56 | 100 | 20 | 7 | 21 | 40 | 1,3 | 13 |
| 22253-20120516033 | 08 B-2 | 1/2X5/16 | 12,7 x 7,75 | 33 | 138,4 | 133,6 | 100 | 20 | 7 | 21 | 40 | 1,3 | 13 |
| 22253-20120516034 | 08 B-2 | 1/2X5/16 | 12,7 x 7,75 | 34 | 142,5 | 137,64 | 100 | 20 | 7 | 21 | 40 | 1,3 | 13 |
| 22253-20120516035 | 08 B-2 | 1/2X5/16 | 12,7 x 7,75 | 35 | 146,5 | 141,68 | 100 | 20 | 7 | 21 | 40 | 1,3 | 13 |
| 22253-20120516036 | 08 B-2 | 1/2X5/16 | 12,7 x 7,75 | 36 | 150,6 | 145,72 | 100 | 20 | 7 | 21 | 40 | 1,3 | 13 |
| 22253-20120516037 | 08 B-2 | 1/2X5/16 | 12,7 x 7,75 | 37 | 154,6 | 149,76 | 100 | 20 | 7 | 21 | 40 | 1,3 | 13 |
| 22253-20120516038 | 08 B-2 | 1/2X5/16 | 12,7 x 7,75 | 38 | 158,6 | 153,8 | 100 | 20 | 7 | 21 | 40 | 1,3 | 13 |
| 22253-20120516039 | 08 B-2 | 1/2X5/16 | 12,7 x 7,75 | 39 | 162,7 | 157,83 | 100 | 20 | 7 | 21 | 40 | 1,3 | 13 |
| 22253-20120516040 | 08 B-2 | 1/2X5/16 | 12,7 x 7,75 | 40 | 166,7 | 161,87 | 100 | 20 | 7 | 21 | 40 | 1,3 | 13 |
| 22253-20120516042 | 08 B-2 | 1/2X5/16 | 12,7 x 7,75 | 42 | 176,5 | 169,95 | 108 | 20 | 7 | 21 | 55 | 1,3 | 13 |
| 22253-20120516045 | 08 B-2 | 1/2X5/16 | 12,7 x 7,75 | 45 | 188,6 | 182,07 | 108 | 20 | 7 | 21 | 55 | 1,3 | 13 |
| 22253-20120516046 | 08 B-2 | 1/2X5/16 | 12,7 x 7,75 | 46 | 192,6 | 186,1 | 108 | 20 | 7 | 21 | 55 | 1,3 | 13 |
| 22253-20120516048 | 08 B-2 | 1/2X5/16 | 12,7 x 7,75 | 48 | 200,7 | 194,18 | 108 | 20 | 7 | 21 | 55 | 1,3 | 13 |
| 22253-20120516050 | 08 B-2 | 1/2X5/16 | 12,7 x 7,75 | 50 | 208,8 | 202,26 | 108 | 20 | 7 | 21 | 55 | 1,3 | 13 |
| 22253-20120516057 | 08 B-2 | 1/2X5/16 | 12,7 x 7,75 | 57 | 237,1 | 230,54 | 108 | 25 | 7 | 21 | 55 | 1,3 | 13 |
| 22253-20120516060 | 08 B-2 | 1/2X5/16 | 12,7 x 7,75 | 60 | 249,2 | 242,66 | 108 | 25 | 7 | 21 | 55 | 1,3 | 13 |
| 22253-20120516076 | 08 B-2 | 1/2X5/16 | 12,7 x 7,75 | 76 | 313,9 | 307,33 | 108 | 25 | 7 | 21 | 55 | 1,3 | 13 |
| 22253-20120516095 | 08 B-2 | 1/2X5/16 | 12,7 x 7,75 | 95 | 390,7 | 384,11 | 120 | 25 | 7 | 21 | 55 | 1,3 | 13 |