

商品描述/产品说明



产品说明

材料：

1.4301 不锈钢制壳体。高品质耐破损的尼龙轮子。

规格：

压制壳体。带双球轴承（转动环中）的转向轮壳体。带滑动轴承的车轮。

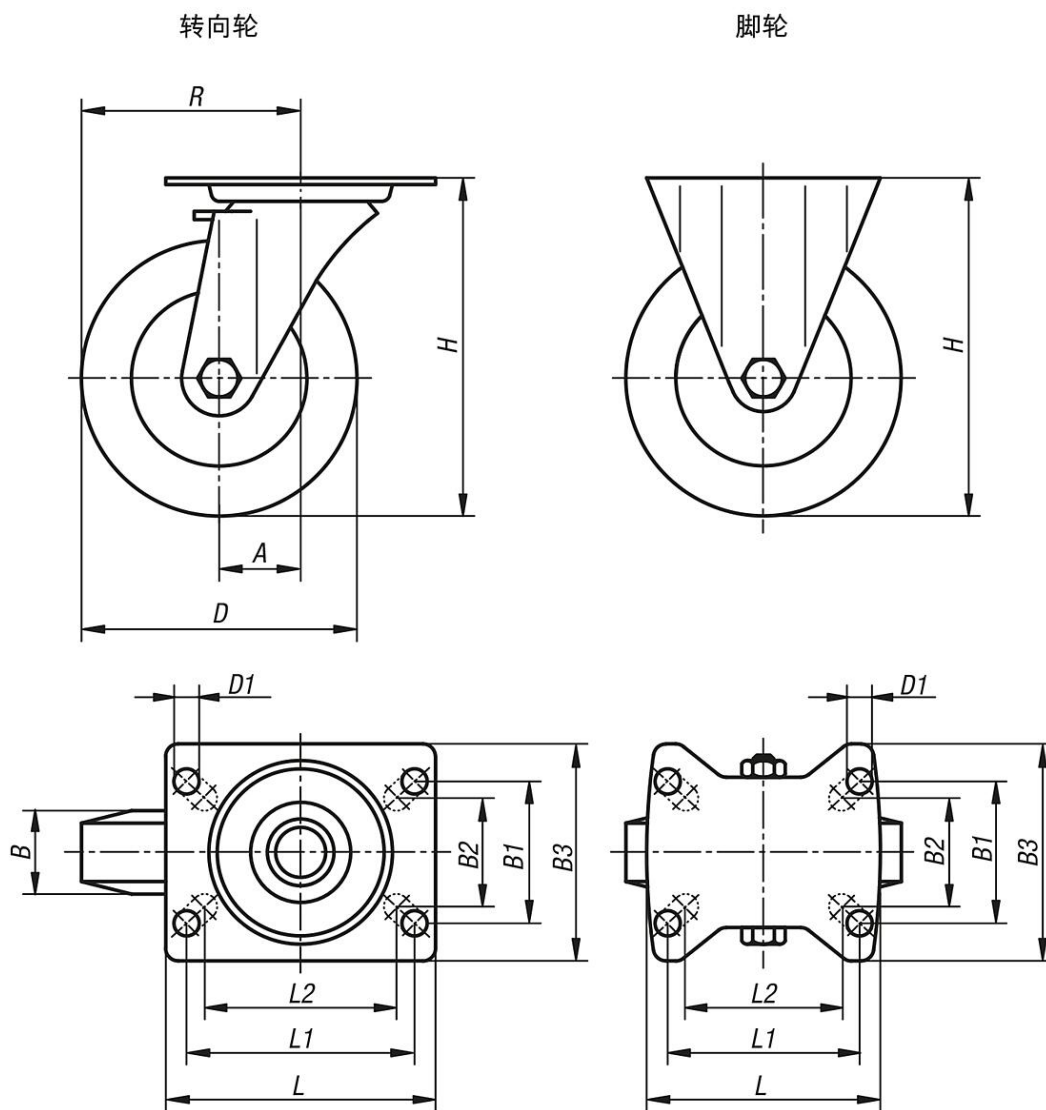
提示：

拧紧轮轴。
带安装板的转向轮和脚轮。
表面经光滑打磨处理。
不生锈。

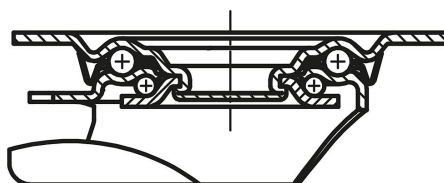
温度范围：

-25 °C 至 +80 °C。

图纸



转动环支承：



商品概述

订货号	名称	类型 1	滚轮轴承	A	B	B1	B2	B3	D	D1	H	L	L1	L2	R	承载负荷 kg
95041-210750321	脚轮	无锁定系统	滑动轴承	-	32	60	55	85	75	9	100	100	80	76	-	150
95041-211000371	脚轮	无锁定系统	滑动轴承	-	37	60	55	85	100	9	125	100	80	76	-	150
95041-211250401	脚轮	无锁定系统	滑动轴承	-	40	60	55	85	125	9	150	100	80	76	-	150
95041-211500501	脚轮	无锁定系统	滑动轴承	-	50	80	75	110	150	11	190	140	105	-	-	300
95041-21075032	转向轮	无锁定系统	滑动轴承	38	32	60	55	85	75	9	100	100	80	76	75,5	150
95041-21100037	转向轮	无锁定系统	滑动轴承	36	37	60	55	85	100	9	125	100	80	76	86	150
95041-21125040	转向轮	无锁定系统	滑动轴承	40	40	60	55	85	125	9	150	100	80	76	102,5	150
95041-21150050	转向轮	无锁定系统	滑动轴承	54	50	80	75	110	150	11	190	140	105	-	129	300

商品概述

订货号	名称	类型 1	滚轮轴承	A	B	B1	B2	B3	D	D1	H	L	L1	L2	R	承载负荷 kg
95041-210750322	转向轮	带“stop-fix”锁定系统	滑动轴承	38	32	60	55	85	75	9	100	100	80	76	75,5	150
95041-211000372	转向轮	带“stop-fix”锁定系统	滑动轴承	36	37	60	55	85	100	9	125	100	80	76	86	150
95041-211250402	转向轮	带“stop-fix”锁定系统	滑动轴承	40	40	60	55	85	125	9	150	100	80	76	102,5	150
95041-211500502	转向轮	带“stop-fix”锁定系统	滑动轴承	54	50	80	75	110	150	11	190	140	105	-	129	300