

## 商品描述/产品说明



## 产品说明

## 材料：

- 1.4305 不锈钢的蘑菇头把手、锁紧螺母、调节螺母和压紧旋钮。
- 1.4305 不锈钢销钉。
- 1.4125 不锈钢顶珠。
- 1.4310 不锈钢压力弹簧。

## 规格：

亮色。

## 提示：

快锁插销用于快捷简便地固定和连接部件和工件。

按下把手上的压紧旋钮可以解锁两个顶珠，并插入需要连接的工件。释放压紧旋钮，顶珠重新锁紧，形成可靠的连接。

用锁紧螺母和调节螺母可在长度范围内做无级调节。这样可无缝贴合到对接件上。

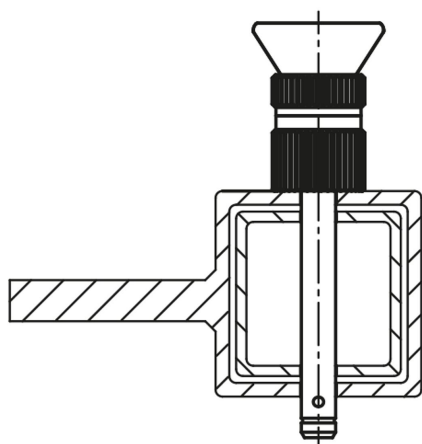
两端剪切力 (F) = S · τ aB max.

剪切力的数据与理论断裂载荷相关。

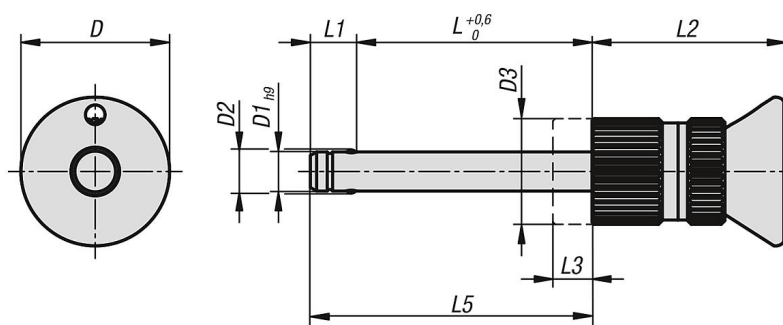
这些是不具约束力的指导值，未考虑安全因素，且不承担任何责任。给出的数值仅供参考，并不对财产构成任何相关法律保证。

负载值根据 DIN 50141 计算得出。每位用户必须单独确定快锁插销是否适合各自的使用。

制作快锁插销材料的多样性、天气条件和磨损会影响确定的数值。



## 图纸



## 商品概述

订货号	D	D1	D2	D3	L	L1	L2	L3	L5	安装孔 H11	双边径向力 max. kN
03418-10-01905010	19	5	5,5	13,5	2-10	5,9	25	8	7,9-15,9	5	15
03418-10-01905015	19	5	5,5	13,5	7-15	5,9	25	8	12,9-20,9	5	15
03418-10-01905020	19	5	5,5	13,5	12-20	5,9	25	8	17,9-25,9	5	15
03418-10-01905025	19	5	5,5	13,5	17-25	5,9	25	8	22,9-30,9	5	15
03418-10-01905030	19	5	5,5	13,5	22-30	5,9	25	8	27,9-35,9	5	15
03418-10-01906010	19	6	6,85	13,5	2-10	6,8	25	8	8,8-16,8	6	22
03418-10-01906015	19	6	6,85	13,5	7-15	6,8	25	8	13,8-21,8	6	22
03418-10-01906020	19	6	6,85	13,5	12-20	6,8	25	8	18,8-26,8	6	22
03418-10-01906025	19	6	6,85	13,5	17-25	6,8	25	8	23,8-31,8	6	22
03418-10-01906030	19	6	6,85	13,5	22-30	6,8	25	8	28,8-36,8	6	22
03418-10-01906035	19	6	6,85	13,5	27-35	6,8	25	8	33,8-41,8	6	22
03418-10-01906040	19	6	6,85	13,5	32-40	6,8	25	8	38,8-46,8	6	22
03418-10-01906045	19	6	6,85	13,5	37-45	6,8	25	8	43,8-51,8	6	22
03418-10-01906050	19	6	6,85	13,5	42-50	6,8	25	8	48,8-56,8	6	22
03418-10-02508020	25	8	9,5	17	10-20	7,8	33	10	17,8-27,8	8	38
03418-10-02508025	25	8	9,5	17	15-25	7,8	33	10	22,8-32,8	8	38
03418-10-02508030	25	8	9,5	17	20-30	7,8	33	10	27,8-37,8	8	38
03418-10-02508035	25	8	9,5	17	25-35	7,8	33	10	32,8-42,8	8	38
03418-10-02508040	25	8	9,5	17	30-40	7,8	33	10	37,8-47,8	8	38
03418-10-02508045	25	8	9,5	17	35-45	7,8	33	10	42,8-52,8	8	38
03418-10-02508050	25	8	9,5	17	40-50	7,8	33	10	47,8-57,8	8	38
03418-10-02510020	25	10	12	17	10-20	8,9	33	10	18,9-28,9	10	60
03418-10-02510025	25	10	12	17	15-25	8,9	33	10	23,9-33,9	10	60
03418-10-02510030	25	10	12	17	20-30	8,9	33	10	28,9-38,9	10	60
03418-10-02510035	25	10	12	17	25-35	8,9	33	10	33,9-43,9	10	60
03418-10-02510040	25	10	12	17	30-40	8,9	33	10	38,9-48,9	10	60
03418-10-02510045	25	10	12	17	35-45	8,9	33	10	43,9-53,9	10	60
03418-10-02510050	25	10	12	17	40-50	8,9	33	10	48,9-58,9	10	60
03418-10-02510060	25	10	12	17	50-60	8,9	33	10	58,9-68,9	10	60
03418-10-03512025	35	12	14,5	26	13-25	9,9	39,5	12	22,9-34,9	12	86
03418-10-03512030	35	12	14,5	26	18-30	9,9	39,5	12	27,9-39,9	12	86
03418-10-03512035	35	12	14,5	26	23-35	9,9	39,5	12	32,9-44,9	12	86
03418-10-03512040	35	12	14,5	26	28-40	9,9	39,5	12	37,9-49,9	12	86
03418-10-03512045	35	12	14,5	26	33-45	9,9	39,5	12	42,9-54,9	12	86
03418-10-03512050	35	12	14,5	26	38-50	9,9	39,5	12	47,9-59,9	12	86
03418-10-03512060	35	12	14,5	26	48-60	9,9	39,5	12	57,9-69,9	12	86
03418-10-03512070	35	12	14,5	26	58-70	9,9	39,5	12	67,9-79,9	12	86
03418-10-03512080	35	12	14,5	26	68-80	9,9	39,5	12	77,9-89,9	12	86
03418-10-03516030	35	16	19	26	18-30	13,1	39,5	12	31,1-43,1	16	153
03418-10-03516035	35	16	19	26	23-35	13,1	39,5	12	36,1-48,1	16	153
03418-10-03516040	35	16	19	26	28-40	13,1	39,5	12	41,1-53,1	16	153
03418-10-03516045	35	16	19	26	33-45	13,1	39,5	12	46,1-58,1	16	153
03418-10-03516050	35	16	19	26	38-50	13,1	39,5	12	51,1-63,1	16	153
03418-10-03516060	35	16	19	26	48-60	13,1	39,5	12	61,1-73,1	16	153
03418-10-03516070	35	16	19	26	58-70	13,1	39,5	12	71,1-83,1	16	153
03418-10-03516080	35	16	19	26	68-80	13,1	39,5	12	81,1-93,1	16	153

商品概述

---