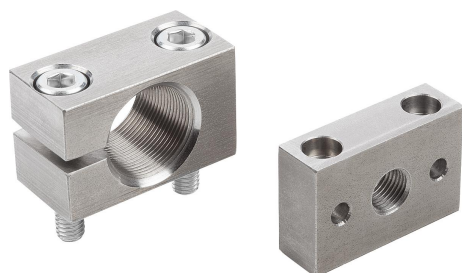


商品描述/产品说明



产品说明

材料：
不锈钢 1.4404.

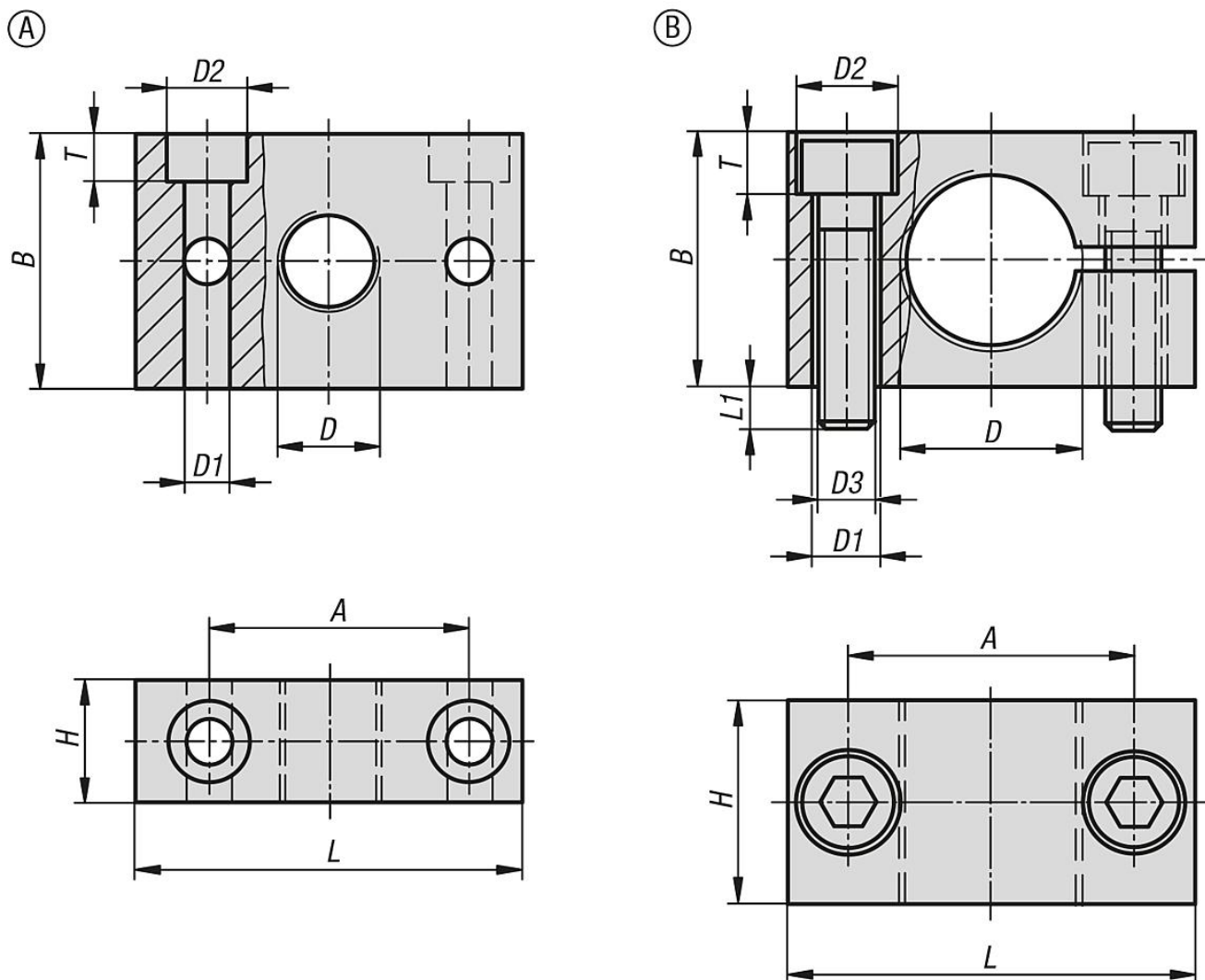
规格：
亮色。

提示：
通过紧凑型结构可实现节省空间的设计。

A 型：
使用安装法兰时，应提供用于固定减振器的锁紧螺母。

B 型：
使用安装法兰时，不需要锁紧螺母。此减振器在拧紧的情况下，用附带的螺栓紧固并安装到结构体上。

图纸



商品概述

订货号	类型	A	B	D	D1	D2	D3	H	L	L1	T
26320-10-10100	A	25,4	25	M10X1	4,5	8	-	12	38	-	4,5
26320-10-12100	A	25,4	25	M12X1	4,5	8	-	12	38	-	4,5
26320-10-14100	B	20	20	M14x1	5,5	9	M5	12	32	5	5,5
26320-10-20100	B	28	25	M20X1	6,5	11	M6	20	40	6	6,5