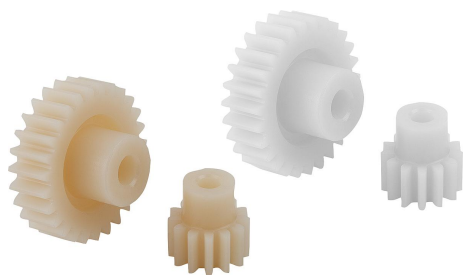


商品描述/产品说明



产品说明

材料：
聚缩醛 (POM) 或聚酮 (PK)。

规格：
注塑，竖直啮合。啮合角 20°。经过切削加工的钻孔。
白色聚缩醛。
象牙色聚酮。

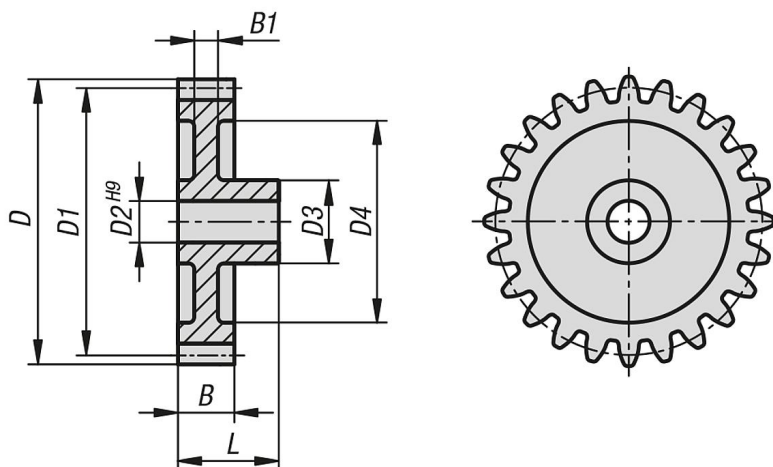
提示：
聚缩醛：高硬度、低摩擦系数的标准材料。
聚缩醛：由于具有极高的耐磨性、极佳的摩擦性能，因此使用寿命更长、功率传输更高、更高防轮齿断裂性的材料。
可在水和其他介质中使用。

注塑齿轮内部可能出现因生产条件产生的缩松点。在钻孔或开槽时，可能看到它们。这样不影响其功能。

温度范围：
-40 °C 至 +140 °C (考虑应力强度和持续时间)。

说明：
表格中说明的扭矩仅涉及啮合，这时既不考虑轴直径，也不考虑滑键尺寸等。承重能力的计算以齿面凹坑承重能力以及出现的齿根应力为基础。齿轮的相应承重能力取决于大量的因素，因此说明的值仅为参考值，以方便选择。扭矩信息是指一个齿轮。根据节圆直径、啮合齿轮等，得出确定可传输扭矩必不可少的重合度。在最简单的直齿啮合情况下，在实践中通常的接触比为 1.1 至 1.25。为了扩大重合度，使用带小模块的大齿数。良好的端面重合度可减少点蚀等损伤。

图纸



商品概述

订货号	主体材料	齿数	D	D1	D2	D3	D4	B	B1	L	最大扭矩 Ncm
22402-1050012	聚缩醛	12	7	6	2	4	-	3	3	7	1,4
22402-1050013	聚缩醛	13	7,5	6,5	2	4	-	3	3	7	1,5

商品概述

订货号	主体材料	齿数	D	D1	D2	D3	D4	B	B1	L	最大扭矩 Ncm
22402-1050014	聚缩醛	14	8	7	2	5	-	3	3	7	1,6
22402-1050015	聚缩醛	15	8,5	7,5	3	6	-	3	3	10	1,7
22402-1050016	聚缩醛	16	9	8	3	6	-	3	3	10	1,8
22402-1050017	聚缩醛	17	9,5	8,5	3	6	-	3	3	10	2
22402-1050018	聚缩醛	18	10	9	4	7,8	-	3	3	10	2,1
22402-1050019	聚缩醛	19	10,5	9,5	4	7,8	-	3	3	10	2,2
22402-1050020	聚缩醛	20	11	10	4	7,9	-	3	3	10	2,3
22402-1050021	聚缩醛	21	11,5	10,5	4	8	-	3	3	10	2,4
22402-1050022	聚缩醛	22	12	11	4	10	-	3	3	10	2,5
22402-1050023	聚缩醛	23	12,5	11,5	4	9,9	-	3	3	10	2,7
22402-1050024	聚缩醛	24	13	12	4	9,9	-	3	3	10	2,8
22402-1050025	聚缩醛	25	13,5	12,5	4	9,9	-	3	3	10	2,9
22402-1050026	聚缩醛	26	14	13	4	9,9	-	3	3	10	3
22402-1050027	聚缩醛	27	14,5	13,5	4	9,9	-	3	3	10	3,1
22402-1050028	聚缩醛	28	15	14	4	10	-	3	3	10	3,3
22402-1050030	聚缩醛	30	16	15	4	11,9	-	3	3	10	3,5
22402-1050032	聚缩醛	32	17	16	4	12	-	3	3	10	3,7
22402-1050035	聚缩醛	35	18,5	17,5	4	12	-	3	3	10	4,1
22402-1050036	聚缩醛	36	19	18	4	11,9	-	3	3	10	4,2
22402-1050038	聚缩醛	38	20	19	4	12	-	3	3	10	4,4
22402-1050040	聚缩醛	40	21	20	4	12	14,8	3	2	10	4,7
22402-1050042	聚缩醛	42	22	21	4	12,15	17	3	2	10	4,9
22402-1050045	聚缩醛	45	23,5	22,5	4	12,15	18	3	2	10	5,3
22402-1050048	聚缩醛	48	25	24	6	15	19	3	2	10	5,6
22402-1050050	聚缩醛	50	26	25	6	15	20	3	2	10	5,8
22402-1050052	聚缩醛	52	27	26	6	15	21	3	2	10	6,1
22402-1050054	聚缩醛	54	28	27	6	15	21	3	2	10	6,3
22402-1050055	聚缩醛	55	28,5	27,5	6	15	23	3	2	10	6,4
22402-1050056	聚缩醛	56	29	28	6	15	23	3	2	10	6,6
22402-1050060	聚缩醛	60	31	30	6	15	23	3	2	10	7
22402-1050064	聚缩醛	64	33	32	6	15	23	3	2	10	7,5
22402-1050065	聚缩醛	65	33,5	32,5	6	15	23	3	2	10	7,6
22402-1050070	聚缩醛	70	36	35	6	15	29	3	2	10	8,2
22402-1050072	聚缩醛	72	37	36	6	15	30	3	2	10	8,4
22402-1050075	聚缩醛	75	38,5	37,5	6	15	33	3	2	10	8,8
22402-1050080	聚缩醛	80	41	40	6	15	33	3	2	10	9,4
22402-1050090	聚缩醛	90	46	45	6	15	39	3	2	10	10,6
22402-1050096	聚缩醛	96	49	48	6	15	42	3	2	10	11,3
22402-1050100	聚缩醛	100	51	50	6	15	44	3	2	10	11,7
22402-1050120	聚缩醛	120	61	60	6	15	54	3	2	10	14,1
22402-2050012	或聚酮	12	7	6	2	4	-	3	3	7	1,4
22402-2050013	或聚酮	13	7,5	6,5	2	4	-	3	3	7	1,6
22402-2050014	或聚酮	14	8	7	2	5	-	3	3	7	1,7
22402-2050015	或聚酮	15	8,5	7,5	3	6	-	3	3	10	1,8
22402-2050016	或聚酮	16	9	8	3	6	-	3	3	10	1,9
22402-2050017	或聚酮	17	9,5	8,5	3	6	-	3	3	10	2,1
22402-2050018	或聚酮	18	10	9	4	7,8	-	3	3	10	2,2
22402-2050019	或聚酮	19	10,5	9,5	4	7,8	-	3	3	10	2,3
22402-2050020	或聚酮	20	11	10	4	7,9	-	3	3	10	2,4
22402-2050021	或聚酮	21	11,5	10,5	4	8	-	3	3	10	2,5
22402-2050022	或聚酮	22	12	11	4	10	-	3	3	10	2,7
22402-2050023	或聚酮	23	12,5	11,5	4	9,9	-	3	3	10	2,8
22402-2050024	或聚酮	24	13	12	4	9,9	-	3	3	10	2,9
22402-2050025	或聚酮	25	13,5	12,5	4	9,9	-	3	3	10	3,1
22402-2050026	或聚酮	26	14	13	4	9,9	-	3	3	10	3,2
22402-2050027	或聚酮	27	14,5	13,5	4	9,9	-	3	3	10	3,3
22402-2050028	或聚酮	28	15	14	4	10	-	3	3	10	3,4
22402-2050030	或聚酮	30	16	15	4	11,9	-	3	3	10	3,7
22402-2050032	或聚酮	32	17	16	4	12	-	3	3	10	3,9
22402-2050035	或聚酮	35	18,5	17,5	4	12	-	3	3	10	4,3
22402-2050036	或聚酮	36	19	18	4	11,9	-	3	3	10	4,4
22402-2050038	或聚酮	38	20	19	4	12	-	3	3	10	4,7
22402-2050040	或聚酮	40	21	20	4	12	14,8	3	2	10	4,9
22402-2050042	或聚酮	42	22	21	4	12,15	17	3	2	10	5,2

商品概述

订货号	主体材料	齿数	D	D1	D2	D3	D4	B	B1	L	最大扭矩 Ncm
22402-2050045	或聚酮	45	23,5	22,5	4	12,15	18	3	2	10	5,5
22402-2050048	或聚酮	48	25	24	6	15	19	3	2	10	5,9
22402-2050050	或聚酮	50	26	25	6	15	20	3	2	10	6,1
22402-2050052	或聚酮	52	27	26	6	15	21	3	2	10	6,4
22402-2050054	或聚酮	54	28	27	6	15	21	3	2	10	6,6
22402-2050055	或聚酮	55	28,5	27,5	6	15	23	3	2	10	6,8
22402-2050056	或聚酮	56	29	28	6	15	23	3	2	10	6,9
22402-2050060	或聚酮	60	31	30	6	15	23	3	2	10	7,4
22402-2050064	或聚酮	64	33	32	6	15	23	3	2	10	7,9
22402-2050065	或聚酮	65	33,5	32,5	6	15	23	3	2	10	8
22402-2050070	或聚酮	70	36	35	6	15	29	3	2	10	8,6
22402-2050072	或聚酮	72	37	36	6	15	30	3	2	10	8,9
22402-2050075	或聚酮	75	38,5	37,5	6	15	33	3	2	10	9,2
22402-2050080	或聚酮	80	41	40	6	15	33	3	2	10	9,8
22402-2050090	或聚酮	90	46	45	6	15	39	3	2	10	11,1
22402-2050096	或聚酮	96	49	48	6	15	42	3	2	10	11,8
22402-2050100	或聚酮	100	51	50	6	15	44	3	2	10	12,3
22402-2050120	或聚酮	120	61	60	6	15	54	3	2	10	14,8