

商品描述/产品说明



产品说明

材料：
外壳为钢制。
磁芯材质为 NdFeB (钕)。

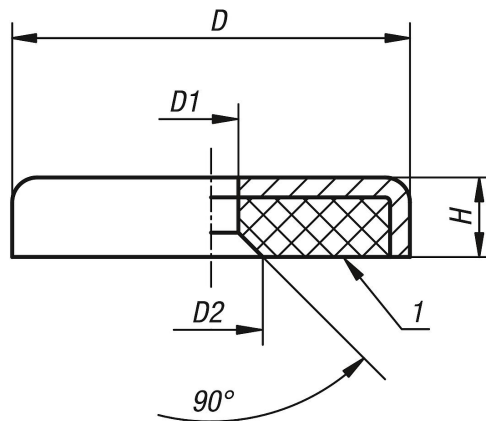
规格：
外壳，镀锌。

提示：
带遮盖保护。永磁铁材料 NdFeB 较之于 SmCo，吸力再度提高了大约 10-20 %。

温度范围：
最大 80 °C。

图纸提示：
1) 附着面

图纸



商品概述

| 订货号 | D | D1 | D2 | H | 吸力 N |
|-------------|----|-----|------|-----|---------|
| 09071-30-13 | 13 | 3,5 | 6,6 | 4,5 | 40 |
| 09071-30-16 | 16 | 3,5 | 6,6 | 4,5 | 75 |
| 09071-30-20 | 20 | 4,5 | 9 | 6 | 105 |
| 09071-30-25 | 25 | 4,5 | 9 | 7 | 160 |
| 09071-30-32 | 32 | 5,5 | 11 | 7 | 310 |
| 09071-30-40 | 40 | 5,5 | 10,6 | 8 | 500 |