

商品描述/产品说明



产品说明

材料：
外壳材质为黄铜。
磁芯材质为 NdFeB (钕)。

规格：
光滑壳体。

提示：
光滑规格，经屏蔽处理的系统。
钕厚罐形磁铁任何情况下都不得被直接压入铁中，否则会因为磁短路造成吸力的丧失。

直径“D”经打磨处理，配合公差 h6。

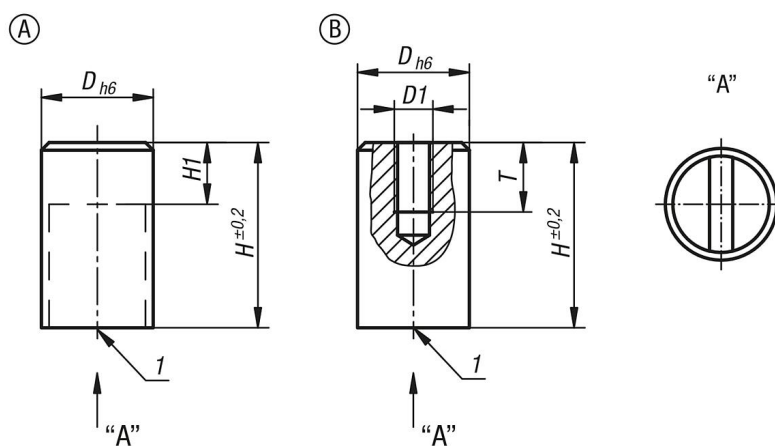
A 型厚罐形磁铁可在不降低吸附力的情况下缩减尺寸“H1”。

温度范围：
最大 80 °C。

装配：
磁铁可通过压配，螺纹紧固或粘合进行安装。

图纸提示：
1) 附着面

图纸



商品概述

订货号	类型	D	D1	H	H1	T	吸力 N	距铁壁距离 mm
09067-10-106	A	6	-	20	10	-	10	1,5
09067-10-108	A	8	-	20	10	-	25	1,5
09067-10-110	A	10	-	20	8	-	45	2
09067-10-113	A	13	-	20	6	-	70	2,5
09067-10-116	A	16	-	20	2	-	150	3
09067-10-120	A	20	-	25	5	-	280	4
09067-10-125	A	25	-	35	7	-	450	5
09067-10-132	A	32	-	40	4,5	-	700	6
09067-10-206	B	6	M3	20	-	5	10	1,5
09067-10-208	B	8	M3	20	-	5	25	1,5

商品概述

订货号	类型	D	D1	H	H1	T	吸力 N	距铁壁距离 mm
09067-10-210	B	10	M4	20	-	7	45	2
09067-10-213	B	13	M4	20	-	7	70	2,5
09067-10-216	B	16	M4	25	-	8	150	3
09067-10-220	B	20	M6	25	-	6	280	4
09067-10-225	B	25	M6	35	-	8	450	5
09067-10-232	B	32	M6	40	-	6	700	6