

商品描述/产品说明



产品说明

材料：
不锈钢外壳 1.4016。
磁芯材质为硬铁氧体。

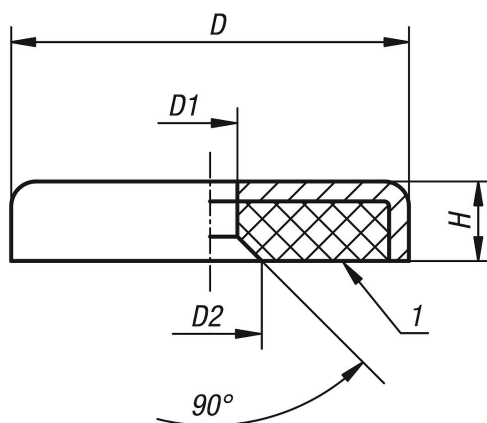
规格：
亮色。

提示：
带遮盖保护。

温度范围：
最大 220 °C。

图纸提示：
1) 附着面

图纸



商品概述

订货号	D	D1	D2	H	吸力 N
09071-10-120	20±0,15	4,2	9	6	22
09071-10-125	25±0,15	5,5	11	7	29
09071-10-132	32±0,15	5,5	11	7	58
09071-10-140	40±0,2	5,5	12,5	8	72