

## 商品描述/产品说明



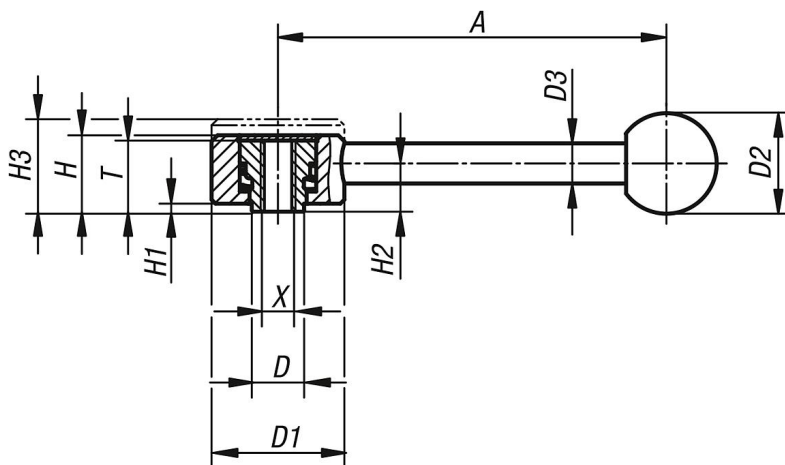
## 产品说明

材料：  
金属件不锈钢 1.4305。  
塑料手柄球，黑色。

规格：  
钢制 亮色

根据要求：  
其他内螺纹和特殊类型。  
尺寸“H1”和“A”可按照需要提供其他长度，但需另行支付费用。

## 图纸



## 商品概述

订货号	类型	X	T	A=手柄长度	D	D1	D2	D3	H	H1	H2	H3	齿数
06391-1081	0°	M8	18	102	13,5	33	25	10	19	2	12	23	26
06391-2101	0°	M10	21	131	19	41	30	12	22	2	13,5	26	30
06391-2121	0°	M12	21	131	19	41	30	12	22	2	13,5	26	30
06391-3161	0°	M16	27	148	23	45	37	14	28	2	17	33	36