

## 商品描述/产品说明



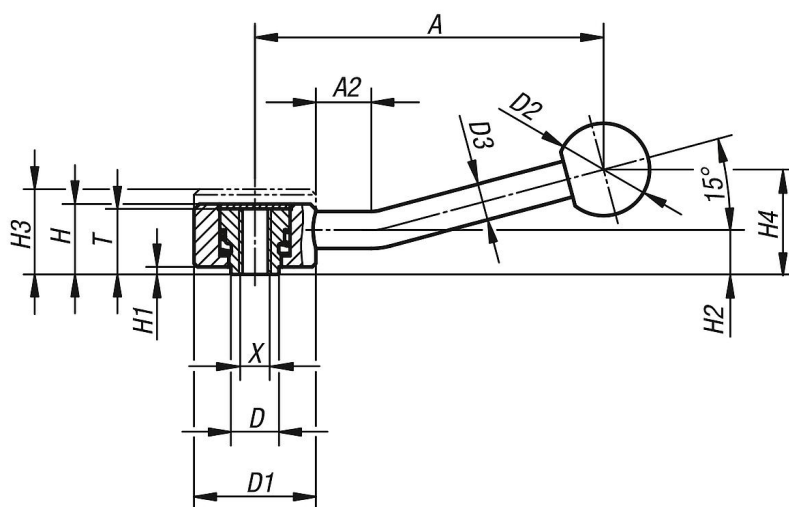
## 产品说明

材料：  
金属件不锈钢 1.4305。  
塑料手柄球，黑色。

规格：  
钢制 亮色

根据要求：  
其他内螺纹和特殊类型。  
尺寸“H1”和“A”可按照需要提供其他长度，但需另行支付费用。

## 图纸



## 商品概述

| 订货号        | 类型  | X   | T  | A=手柄长度 | A2 | D    | D1 | D2 | D3 | H  | H1 | H2   | H3 | H4 | 齿数 |
|------------|-----|-----|----|--------|----|------|----|----|----|----|----|------|----|----|----|
| 06391-1082 | 15° | M8  | 18 | 100    | 15 | 13,5 | 33 | 25 | 10 | 19 | 2  | 12   | 23 | 29 | 26 |
| 06391-2102 | 15° | M10 | 21 | 127    | 15 | 19   | 41 | 30 | 12 | 22 | 2  | 13,5 | 26 | 38 | 30 |
| 06391-2122 | 15° | M12 | 21 | 127    | 15 | 19   | 41 | 30 | 12 | 22 | 2  | 13,5 | 26 | 38 | 30 |
| 06391-3162 | 15° | M16 | 27 | 145    | 15 | 23   | 45 | 37 | 14 | 28 | 2  | 17   | 33 | 48 | 36 |